

УДК 535.8.225:543.432

ОПРЕДЕЛЕНИЕ РАЗЛИЧНЫХ ФОРМ ГЕМОГЛОБИНА МЕТОДОМ ТЕРМОЛИНЗОВОЙ СПЕКТРОМЕТРИИ

А.В. Брусничкин, Д.А. Недосекин, Е.С. Рындина, М.А. Проскурнин, Е.Ю. Глеб*,
Д.О. Лапотко*, Ю.А. Владимиров**, В.П. Жаров***

(кафедра аналитической химии; e-mail: Michael@analyt.chem.msu.ru)

Проведено термолинзовое определение дезоксигемоглобина, оксигемоглобина, карбоксигемоглобина, метгемоглобина, цианогемоглобина и гемихрома, пределы обнаружения на уровне 10^{-8} моль/л (2–5 мкг/мл в зависимости от формы гемоглобина). Поведение сигнала и величины пределов обнаружения находятся в хорошем согласии с теоретической оценкой пределов обнаружения на основании ранее предложенного авторами подхода к описанию процесса генерации термолинзового сигнала в сложных (негомогенных) образцах. Для всех исследованных форм гемоглобина термооптический отклик линейно зависит от мощности лазерного излучения в диапазоне 1 – 50 мВт (532, 514,5 и 488 нм). В условиях термооптического эксперимента оценен суммарный рост температуры (0,0001 К) за счет нагрева исследуемого раствора при поглощении индуцирующего лазерного излучения гемоглобином. Погрешность определения дезоксигемоглобина при помощи термолинзовой спектроскопии (для максимальной мощности излучения 532 нм, 210 мВт) из-за наличия оксигемоглобина не превышает 3%, если соотношение концентраций обеих форм составляет 10:1. В обратном случае (определение оксигемоглобина в присутствии дезоксигемоглобина), при аналогичном соотношении определяемой и мешающей форм, погрешность не превышает 5%.

Ключевые слова: гемоглобин, термооптическая спектроскопия, термолинзовая спектроскопия.

Линейное резонансное взаимодействие лазерного излучения с биологическими средами приводит к переходу поглощающего хромофора в возбужденное состояние с последующей его релаксацией в основное состояние [1]. Релаксация сопровождается преобразованием поглощенной энергии лазерного излучения в тепло, фотохимические процессы и/или вторичное излучение (флуоресценцию) в зависимости от свойств биологической среды и спектрального диапазона используемых лазеров. Эти три основных канала преобразования лазерной энергии используют в лазерной хирургии, терапии и диагностике. В частности, в работах [2–7] рассмотрены некоторые механизмы терапевтического воздействия так называемого низкоэнергетического лазерного излучения (НЭЛИ), включающие фотохимические и фотодинамические процессы, а также тепловые (локальный нагрев поглощающих хромофоров) и некоторые другие эффекты. Тепловые эффекты на клеточном и субклеточном уровнях могут быть оценены с помощью методов фототерми-

ческой (ФТ) [1, 8–19] и фотоакустической (ФА) [1, 20] спектроскопии. Суть этих методов заключается в том, что энергия поглощенных фотонов претерпевает безызлучательную релаксацию, что приводит к разогреву клеток и их отдельных компонентов до температур, которые в отдельных случаях, особенно в импульсном режиме, могут достигать порогов различных химических и биологических процессов (до нескольких десятков и даже сотен градусов) [2, 15, 16, 19]. Эти эффекты сопровождаются температурно-зависимыми изменениями свойств среды, в том числе показателя преломления, а также генерацией акустических колебаний (ФА-эффект) [1, 20]. ФТ-эффекты лежат в основе термолинзовой спектроскопии, которая показала свои уникальные возможности при анализе образцов различной природы, включая и сложные биологические объекты [1, 8–19]. Однако эти методы не использовались в полной мере для изучения возможных механизмов НЭЛИ и в частности для экспериментальной оценки

* Институт тепло- и массообмена им. А.В. Лыкова НАН Беларуси, г. Минск, ул. П. Бровки, 15, 220072, Беларусь.

** Московский государственный университет имени М.В. Ломоносова, факультет фундаментальной медицины, Ломоносовский просп., д. 31, корп. 5, ГСП-1 119991 Москва.

*** Арканзасский университет медицинских наук, лазерные лаборатории Филлипс-классик, ул. Маркхама, 4301, Литл-Рок, Арканзас, США.

уровня тепловых эффектов, возникающих при действии терапевтических лазеров.

Таким образом, актуальной задачей является разработка комплексной модели взаимодействия лазерного излучения с биомолекулами в отдельных живых клетках, которая учитывала бы тепловые эффекты. В качестве первого шага в этом направлении проведено исследование гемоглобина методом термолинзовой спектроскопии. Действительно, гемоглобин как основной компонент эритроцитов участвует в поглощении лазерного излучения в видимом и ближнем инфракрасном диапазоне в большинстве биологических тканей, пронизанных сетью кровеносных сосудов. И поэтому оценка уровня поглощений (концентраций) при типичных параметрах НЭЛИ становится значимой, особенно в различных формах гемоглобина (рис. 1). Эти формы и их относительный состав могут изменяться при естественных метаболических и патологических процессах или под действием других факторов, например радиации, лекарств или относительно мощного лазерного излучения. Для этого мы расширили подход к описанию ФТ-эффектов с учетом возможной неомогенности среды (например, водных растворов гемоглобина).

Цель настоящей работы заключалась в исследовании термооптических свойств различных форм гемоглобина с применением ранее предложенного подхода

[21, 22] к теоретическому описанию термооптических явлений в гетерогенных системах, в отработке термооптического метода регистрации тепловых эффектов на водных растворах гемоглобина и определении метрологических характеристик некоторых его форм при помощи термолинзовой спектроскопии.

Теоретическая часть

Известные подходы к описанию ФТ-эффектов и методов обычно предполагают пространственную однородность поглощающей среды [1, 8], что не совсем верно в случае биологических объектов по причине их сильной биохимической, пространственной и оптической гетерогенности. В частности, короткие лазерные импульсы взаимодействуют изначально с отдельными биомолекулами (например, цитохромами), которые могут быть рассмотрены как отдельные локализованные поглощающие, и, следовательно, тепловые наночастицы (характеристические размеры многих биомолекул) в отсутствие влияния тепловой диффузии при достаточно коротких лазерных импульсах. При этом для оценки общего интегрального теплового отклика на протяжении длительного временного периода необходимо использовать сложение вкладов температуры от каждого такого наночастицы с учетом динамики тепловых процессов и неоднородности распределения поглощающих молекул в объеме облучения. Аналогичный подход был использован в работе [22]

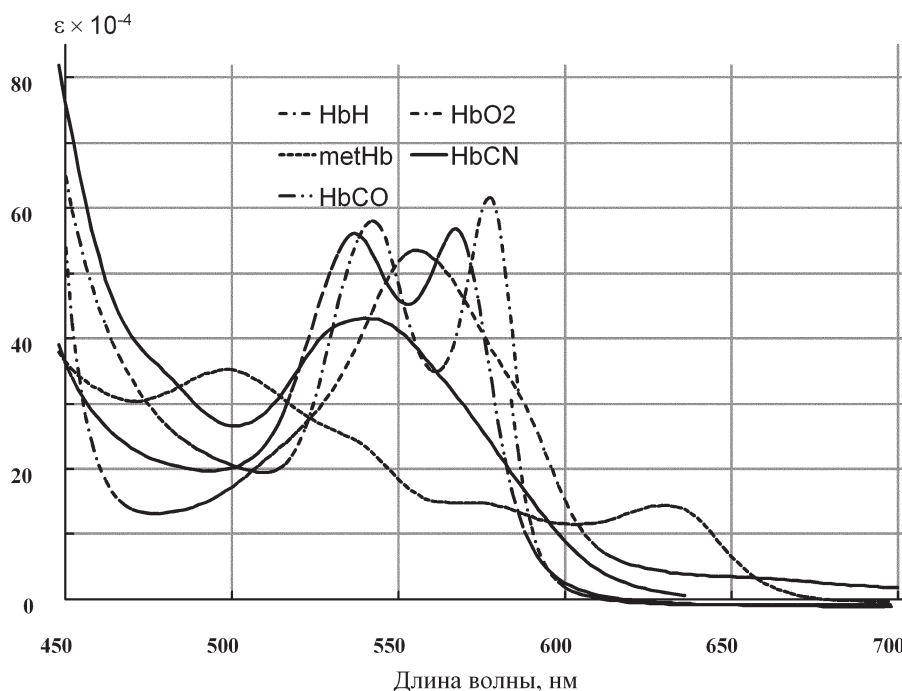


Рис. 1. Спектры поглощения различных форм гемоглобина [28]

$$\Delta T_i(r, z, t) = \delta t \frac{8D_T}{\sqrt{\pi k}} \left(\alpha_i I_{i-1} \right) \left\{ \frac{e^{-\frac{r^2}{d^2 + 4D_T t}}}{d^2 + 4D_T t} \right\} \times \left[e^{\alpha_i(z+z_{i-1})} e^{\alpha_i^2 D_T t} \left[\operatorname{erfc} \left\{ \frac{(z+z_{i-1})}{\sqrt{4D_T t}} + \alpha_i \sqrt{D_T t} \right\} - \operatorname{erfc} \left\{ \frac{(z+z_i)}{\sqrt{4D_T t}} + \alpha_i \sqrt{D_T t} \right\} \right] \right], \quad (1)$$

для изучения тепловых процессов от множества тепловых нано-источников (золотых наночастиц).

В данной работе для оценки общего изменения температуры в среде вследствие термолинзового эффекта образец условно разделен на некоторое число (N) тонких слоев, начало каждого слоя находится на позиции $-z_{i-1}$, а его конец на $-z_i$, каждый из слоев охарактеризован линейным коэффициентом поглощения α_i [21]. Поглощение лазерного излучения образцом описывается как суперпозиция температурных вкладов M коротких импульсов с длительностью δt . Таким образом, полное время излучения $t_i = 1/(2\psi) = M \cdot \delta t$, где ψ – частота прерывателя. Для растворов, содержащих множественные неточечные источники тепла, требуется модификация данного подхода [22].

Во-первых, для описания тепловыделения одной единственной частицей представляют, что только она одна облучается лазерной энергией, при этом луч лазера имеет гауссово распределение энергии и проходит через центр частицы. Таким образом, получают функцию, описывающую диссипацию тепла, возникшего в одной частице. Суммирование подобных функций для последовательных импульсов энергии позволит описать нагрев постоянным лазерным излучением этой частицы, находящейся в контакте со средой. Рост температуры за счет нагрева единственной частицы описан уравнением (1) [22], где d – диаметр частицы, z – координата вдоль направления распространения лучей, t – время с момента начала облучения; r – расстояние от оси луча в направлении, нормальном к направлению распространения лучей, ω_e – диаметр индуцирующего луча; D_T – коэффициент температуропроводности; k – теплопроводность образца.

Во-вторых, в подходе к суммированию импульсов энергии во времени и в пространстве лежит принцип, когда изменение положения частицы осуществляется при помощи замены переменных в

(1). Расстояние между частицами находится по значению концентрации частиц в растворе как радиус индивидуального пространства, которое может занимать одна частица:

$$R = \sqrt[3]{\frac{3}{4\pi} \frac{V_p}{N_{\text{частиц}}}}, \quad (2)$$

где V_p – объем раствора, содержащий N частиц при данной концентрации. Таким образом, раствор с дискретными частицами можно представить в виде набора виртуальных ячеек размером R , в границах которых содержится одна частица. Положение частицы в ячейке определяется случайным образом. Для простоты вычисления сначала проводят суммирование температурных профилей от частиц по радиальному направлению, а потом полученный ряд перемножают по направлению распространения луча [22]:

$$\Delta T_r(r, z, t) = \sum^K \Delta T(r + (K + \zeta) \times R, z, t),$$

$$\Delta T_{r,z}(r, z, t) = \sum^L \Delta T_r(r, z + (L + \zeta) \times R, t). \quad (3)$$

Здесь K и L – номера частиц в рядах и порядковый номер ряда соответственно, ζ – случайная величина ($0 < \zeta < 1$), определяющая позицию частицы в «ячейке». Таким образом, сумма $K + \zeta$ определяет амплитуду сдвига частицы относительно центральной оси индуцирующего луча и положение частицы в соответствующей ячейке. По значениям оптической плотности, полученным в процессе ФТ-анализа исследуемого раствора, рассчитывали линейный коэффициент поглощения (α), используемый в (1) для описания тепла, выделяемого частицей. Для этого рассчитывают оптический путь луча через все частицы, расположенные вдоль его оси, число которых равно l/R при длине оптического пути в растворе l :

$$\alpha = \frac{A}{\sum d_i} = \frac{A}{(l/R)d} = \frac{A}{ld} \sqrt[3]{\frac{3}{4\pi} \frac{V_p}{N_{\text{частиц}}}}, \quad (4)$$

Наконец, для того чтобы описать эксперимент в растворе, на который действует излучение с гауссовым профилем энергии (или любым другим), профиль теплового возмущения каждой частицы необходимо откорректировать соответственно ее позиции по отношению к оси луча индуцирующего лазера, т.е. частицы на краю луча должны выделять энергии меньше, чем частицы в центре. Для этого в процессе суммирования частиц (3) функция, описывающая профиль теплового возмущения каждой частицы, умножается на функцию Гаусса для распределения энергии в индуцирующем луче [22]:

$$\Delta T_{\Sigma}(r, t) = \frac{2}{\pi \omega_e^2} \exp\left(-\frac{2\Delta r^2}{\omega_e^2}\right) \Delta T_{r,z}, \quad (5)$$

где Δr – расстояние от центра луча до частицы. Этот подход позволяет получать не только интегральный рост температуры, но и времяразрешенные кривые развития термолинзового сигнала как для импульсной, так и для прерываемой непрерывной схем получения термолинзового эффекта.

Возникающий в образце термооптический элемент описывается по его влиянию на прохождение зондирующего лазерного луча, имеющего гауссов профиль энергии. Интенсивность зондирующего луча описывается в рамках общей модели термолинзового сигнала через понятие фокусного расстояния f образующейся термолинзы [1, 8]:

$$\frac{1}{f(t)} \equiv \frac{z_{cp}(t/t_c)}{2,303 P_e E_0 \varepsilon l c} = -\frac{l}{n_0} \left(\frac{dn}{dT} \right) \left(\frac{d^2 T(r, z, t)}{dr^2} \right)_{r=0}, \quad (6)$$

где $(d^2 T(r, z, t)/dr^2)$ рассчитывают по (5), l – толщина образца, n_0 – показатель преломления необлученного образца, t_c – характеристическое время развития термолинзы:

$$t_c = \frac{\omega_{0e}^2}{4D_T}. \quad (7)$$

Аналитическим сигналом, пропорциональным оптической плотности образца, является изменение интенсивности луча зондирующего лазера, проходящего через оптический элемент, образованный индуцирующим лазерным лучом [8]:

$$\vartheta(t) \equiv \frac{I(t=0)_p - I_p(t)}{I_p(t)} = \left(1 - \frac{B}{f(t)}\right)^{-2} - 1, \quad (8)$$

где $f(t)$ определяется по (6), что позволяет получить серию сигналов

$$\theta \equiv 2,303 E_0 P_e \varepsilon l c = 2,303 E_0 P_e A:$$

$$\theta = \frac{1}{B} (1 - \sqrt{\vartheta + 1}). \quad (9)$$

Геометрический фактор B определяют как:

$$B = 0,5 \operatorname{arctg} \left(\frac{2mV}{1+2m+V^2} \right), \quad (10)$$

где V – расстояние между перетяжкой зондирующего луча и кюветой с образцом и m – соотношение площадей поперечного сечения зондирующего и индуцирующего лучей в образце. Параметр E_0 – фактор чувствительности термооптических измерений [8] (увеличение чувствительности по сравнению со спектрофотометрией для мощности индуцирующего излучения 1 мВт):

$$E_0 = \frac{-dn/dT}{k \lambda_p}, \quad (11)$$

где λ_p – длина волны зондирующего лазера, dn/dT – температурный градиент показателя преломления и k – коэффициент теплопроводности.

Измеряют следующие параметры: усредненный сигнал образца и сходимостть термолинзовых измерений s_{θ} (отклонение значения сигнала от цикла к циклу формирования-диссипации термолинзы). Пересчет аналитического сигнала θ в оптическую плотность проводят по уравнению:

$$A = \frac{\theta}{2,303 E_0 P_e}, \quad (12)$$

где P_e – мощность лазерного излучения с длиной волны λ_e , индуцирующего термолинзу.

Экспериментальная часть

Реагенты и растворители. В работе использовали бидистиллированную деионизованную воду (установка очистки воды “Milli-Q” (“Millipore”, Франция); удельное омическое сопротивление не выше 18 МОм·см; содержание органических примесей не более 5 нг/мл, собственный термолинзовый сигнал $0,004 \pm 0,001$). Использованы водные растворы гемоглобина “Калибратор-ПЕНАМ” (НПО “ПЕНАМ”, Россия) с концентрацией 159 г/л. Измерение спектров поглощения показало, что исходный препарат гемогло-

бина представлен в основном в форме оксигемоглобина HbO_2 (рис. 1). Все остальные использованные реагенты имели квалификацию не ниже «ч.д.а.».

Получение дезоксигемоглобина (HbH). Готовили растворы гемоглобина в фосфатном буферном растворе (20 мМ; pH 7,4). Непосредственно перед измерением оптической плотности или термолинзового сигнала в кювету вносили раствор гемоглобина в таком количестве, чтобы после закрытия кюветы крышкой между ней и жидкостью не было воздуха. К раствору, внесенному в кювету, прибавляли 3–4 мг аскорбиновой кислоты, и содержимое кюветы тщательно перемешивали тонкой стеклянной палочкой. Регистрировали спектры поглощения в диапазоне 300–700 нм относительно раствора аскорбата в фосфатном буферном растворе и измеряли термолинзовый сигнал при длинах волн, указанных в табл. 1.

Получение метгемоглобина (MetHb). К исследуемому раствору гемоглобина добавляли 2 капли раствора феррицианида калия (конечная концентрация 200 мг/л), интенсивно перемешивали содержимое в течение 5 мин и оставляли на 1 ч. Регистрировали спектры поглощения в диапазоне 300–700 нм относительно раствора, содержащего феррицианид калия в той же концентрации, и измеряли термолинзовый сигнал при длинах волн, указанных в табл. 1.

Получение гемоглобинцианида (HbCN). Перевод гемоглобина в гемоглобинцианид осуществляли при его взаимодействии с трансформирующим раствором (pH 7,3), содержащим феррицианид калия (200 мг/л), цианид калия (50 мг/л), дигидрофосфат

калия (150 мг/л) и Triton X-100 (3 мг/л). Регистрировали спектры поглощения в диапазоне 300–700 нм относительно раствора, содержащего все вышеперечисленные реагенты в тех же концентрациях, и измеряли термолинзовый сигнал при длинах волн, указанных в табл. 1.

Получение гемихрома (HbChr). Гемихром получали при взаимодействии в течение 5 мин гемоглобина в фосфатном буферном растворе (20 мМ; pH 7,4) с трансформирующим раствором, содержащим додецилсульфат натрия (10 мг/л), а затем растворы выдерживали при комнатной температуре в течение 20 мин. Регистрировали спектры поглощения в диапазоне 300–700 нм относительно раствора додецилсульфата натрия такой же концентрации в фосфатном буферном растворе и измеряли термолинзовый сигнал при длинах волн, указанных в табл. 1.

Получение карбоксигемоглобина (HbCO). Через растворы гемоглобина в фосфатном буферном растворе (20 мМ; pH 7,4) в присутствии аскорбиновой кислоты дегазировали аргоном в течение 15 мин. Затем в данный раствор через капилляр пропускали монооксид углерода из баллона (0,1 л/мин) в течение 15 минут. Регистрировали спектры поглощения в диапазоне 300–700 нм относительно раствора аскорбата в фосфатном буферном растворе и измеряли термолинзовый сигнал при длинах волн, указанных в табл. 1.

Аппаратура. На базе ранее существующей установки термолинзового спектрометра [23] создана установка для термолинзовых измерений биологических образцов (рис. 2). Термолинза индуцирова-

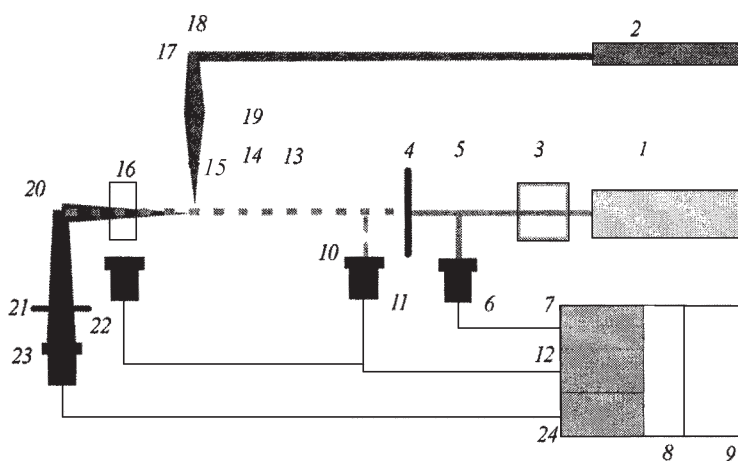


Рис. 2. Блок-схема двухлазерного термолинзового спектрометра: 1 – индуцирующий лазер; 2 – зондирующий лазер; 3 – вращатель поляризации; 4 – модулятор; 5, 10, 14 – плоско-параллельные пластинки; 6, 11, 23 – фотодиоды типа ФД-7К; 7, 24 – усилители; 8 – плата АЦП–ЦАП; 9 – компьютер; 12 – блок синхронизации детектирующей системы; 13, 19 – кварцевые фокусирующие линзы; 15 – призма Глана; 16 – кювета; 17, 18, 20 – дихроичные зеркала; 21 – стеклянный светофильтр типа КС-11; 22 – диафрагма (диаметр 2 мм)

Таблица 1

Параметры конфигурации двулучевого термолинзового спектрометра с одноканальной системой регистрации сигнала

| | | | | | | | | | | |
|----------------------------|---|--------|-------|-------|-------|-------|-------|-------|-------|--|
| Индукцирующий лазер | Длина волны λ_e , нм | 532,0 | 514,5 | 501,7 | 496,5 | 488,0 | 476,5 | 472,7 | 465,8 | |
| | Конфокальное расстояние z_{ce} (мм) | 6,3 | 6,4 | 6,5 | 6,6 | 6,7 | 6,9 | 6,9 | 7,0 | |
| | Диапазон мощности в ячейке (мВт) | 1–210 | 1–50 | 5–30 | 4–30 | 1–50 | 5–30 | 2–20 | 2–12 | |
| | Радиус поперечного сечения луча лазера в перетяжке ω_{0e} (мкм) | 55 ± 5 | | | | | | | | |
| | Фокусное расстояние фокусирующей линзы f_e (мм) | 300 | | | | | | | | |
| Зондирующий лазер | Длина волны λ_p (нм) | 632,8 | | | | | | | | |
| | Фокусное расстояние фокусирующей линзы f_p (мм) | 185 | | | | | | | | |
| | Конфокальное расстояние z_{cp} (мм) | 3,1 | | | | | | | | |
| | Мощность лазера в ячейке P_p (мВт) | 3 | | | | | | | | |
| | Радиус поперечного сечения луча лазера в перетяжке ω_{0p} (мкм) | 25,0 | | | | | | | | |
| Параметры оптической схемы | Длина оптического пути при измерении жидких образцов l , (мм) | 10,0 | | | | | | | | |
| | Расстояние между ячейкой и детектором, см | 180 | | | | | | | | |
| | Соотношение площадей поперечного сечения зондирующего и индуцирующего лучей в кювете, m | 2,85 | | | | | | | | |
| | Относительное расстояние от перетяжки индуцирующего лазера до кюветы, V | 3,93 | | | | | | | | |
| | Частота прерывателя; ϕ , Гц | 0,5–4 | | | | | | | | |

лась в кювете (длина оптического пути 1 см) излучением аргонового ионного лазера “*Innova 90-6*” (“*Coherent*”, США, TEM₀₀-мода, с $\lambda_e = 488,0$ и 514,5 нм) или твердотельного лазера “*LCS-LTD-318*” (“*Laser-Compact Co. Ltd*”, Россия) (TEM₀₀-мода, длина волны 532,0 нм). В качестве зондирующего лазера использовали He-Ne лазер “*SP-106-1*” (“*Spectra Physics*”, США) с $\lambda_p = 632,8$ нм (TEM₀₀-мода, 10 мВт). Параметры прибора представлены в табл. 1. С помощью установки можно перестраивать геометрию оптической схемы и изменять мощность индуцирующего излучения (от 1 до 200 мВт), а также время облучения (от 0,01 до 10 с), что позволяет варьировать энергию, поглощенную образцом, от 0,1 мДж до 20 Дж и плотность мощности излучения от 250 до $5 \cdot 10^7$ Вт/см². Для спектрофотометрических измерений использовали сканирующий спектрофотометр “*Shimadzu UV1240-mini*” (Япония) с кварцевыми кюветами (длина оптического пути 1 см).

Результаты и их обсуждение

Особенности термолинзовых измерений. В использованном варианте термолинзового спектрометра реализовано одновременное детектирование термолинзового сигнала и светорассеяния, что позволяет существенно расширить объем информации в термооптических измерениях биологических образцов, характеризующихся значимым светорассеянием. Система сбора и обработки данных позволяет одновременно детектировать равновесный суммарный тепловой отклик системы, а также динамический рост и падение температуры в рамках одного цикла модуляции. Поскольку каждый из этих процессов предоставляет различную информацию о характере происходящих явлений [8, 23, 24], то сопоставление этих сигналов для одного и того же образца позволяет сделать выводы как о пространственной гетерогенности системы, так и о возможных путях преобразования энергии индуцирующего излучения. Ранее такие измерения проводили либо для расчета констант устойчивости комплексных соединений [25], либо для уточнения квантового выхода люминесценции [26].

Теоретическое описание термолинзового эффекта. Для описания процесса генерации термооптического сигнала в негомогенных образцах, к которым относятся и формы гемоглобина, использован подход, позволяющий как в аналитическом, так и численном виде проводить расчеты теплового профиля, возникающего в образце при поглощении излучения. Данная задача весьма сложна для прямого решения в случае негомогенной системы, поэтому для оценки общего изменения температуры в среде вследствие термо-

линзового эффекта образец условно разделяют на определенное число тонких виртуальных ячеек, а общий тепловой отклик получают сложением вкладов температуры от каждой виртуальной ячейки [22]. Однако решение этой задачи в рамках формализма функций Грина [21] возможен только при условии, что образец облучается короткими последовательными импульсами длительностью δt , что делает необходимым моделирование непрерывного излучения сериями коротких импульсов с определенной энергией. Каждый импульс начинается сразу же после окончания предыдущего, т.е. импульс с индексом n будет начинаться в момент времени $t_n = t_0 + (n-1)\delta t$. Этот подход позволяет получить картину как импульсного ($n = 1$), так и постоянного (модулированного) нагрева образцов (до низких частот порядка 0,1 Гц) и последующего охлаждения [21, 22]. Важной особенностью разработанного подхода является то, что он позволяет получать зависимости теплового отклика в аналитическом виде, рассчитывать как равновесные суммарные поля температуры по (5), так и времяразрешенный сигнал. Он подходит к описанию процессов теплопереноса как для гомогенных систем, где он полностью совпадает с общей теорией термооптических эффектов [1, 8, 27], так и для описания практически любых гетерогенных систем (слоистых тел, коллоидных растворов и систем с флуктуациями плотности, а также объектов с неоднородным по глубине распределением поглощающих соединений).

Определение форм гемоглобина. Определены термооптические параметры некоторых форм гемоглобина. При мощности индуцирующего излучения 10–50 мВт и дозах облучения 10–100 мДж коэффициенты поглощения дезоксигемоглобина, оксигемоглобина, карбоксигемоглобина, метгемоглобина, цианогемоглобина и гемихрома незначимо отличаются от определенных при помощи спектрофотометрии (табл. 2).

Пределы обнаружения исследованных форм гемоглобина представлены в табл. 3, при этом для всех форм они как минимум на два порядка ниже, чем при определении традиционными спектрофотометрическими методами (гемихромным и цианидным) [29], при этом рассчитанные из экспериментов метрологические характеристики (наклоны градуировочных зависимостей и пределы обнаружения) хорошо согласуются с результатами расчетов по теоретическим зависимостям (12). Свободный член для всех градуировочных зависимостей имеет малое значение, совпадающее с термолинзовым сигналом бидистиллированной деионизованной воды. Нижняя граница диапазона определяемого содержания в каждом случае обратно пропорциональна коэффициенту поглощения ге-

Т а б л и ц а 2

Величины кажущихся молярных коэффициентов поглощения форм гемоглобина $\times 10^3$ л/(моль·см), рассчитанные из спектрофотометрических и термолинзовых измерений ($n = 3$; $P = 0,95$)

| Соединение | Длина волны, нм | $\epsilon_{\text{лит}}$, [28] | $\epsilon_{\text{СФ}}$ | $\epsilon_{\text{ТЛС}}$ |
|------------------|-----------------|--------------------------------|------------------------|-------------------------|
| HbH | 465,8 | 15,3 | 15,1±0,1 | 14,0±0,3 |
| | 472,7 | 13,3 | 13,0±0,1 | 12,9±0,2 |
| | 476,5 | 13,2 | 13,0±0,1 | 12,8±0,3 |
| | 488,0 | 14,15 | 14,3±0,1 | 14,5±0,1 |
| | 496,5 | 15,9 | 15,7±0,1 | 15,5±0,2 |
| | 501,7 | 18,1 | 17,9±0,1 | 18,2±0,2 |
| | 514,5 | 23,5 | 23,3±0,1 | 23,6±0,1 |
| | 532,0 | 33,65 | 33,5±0,1 | 33,8±0,2 |
| HbO ₂ | 465,8 | 37,3 | 36,9±0,2 | 36,3±0,7 |
| | 472,7 | 31,2 | 31,2±0,1 | 31,5±0,3 |
| | 476,5 | 28,6 | 28,8±0,1 | 28,4±0,4 |
| | 488,0 | 23,55 | 23,7±0,1 | 23,6±0,1 |
| | 496,5 | 21,2 | 21,4±0,1 | 21,5±0,2 |
| | 501,7 | 20,3 | 20,1±0,1 | 20,6±0,3 |
| | 514,5 | 20,5 | 20,3±0,1 | 20,6±0,1 |
| | 532,0 | 45,7 | 45,5±0,1 | 45,9±0,3 |
| HbCN | 476,5 | 38,5 | 38,3±0,1 | 39,0±0,5 |
| | 488,0 | 32,8 | 32,6±0,1 | 33,0±0,2 |
| | 514,5 | 31,5 | 31,7±0,1 | 32,0±0,2 |
| | 532,0 | 42,8 | 43,0±0,1 | 43,3±0,1 |
| HbCO | 488,0 | 22,85 | 22,6±0,1 | 45,9±0,3 |
| | 501,7 | 21,4 | 21,2±0,1 | 45,9±0,3 |
| | 514,5 | 27,3 | 27,1±0,1 | 45,9±0,3 |
| | 532,0 | 51,95 | 53,0±0,1 | 45,9±0,3 |
| HbChr | 488,0 | 38,6 | 39,0±0,1 | 45,9±0,3 |
| | 514,5 | 36,5 | 37,0±0,1 | 45,9±0,3 |
| | 532,0 | 49,7 | 51,0±0,1 | 45,9±0,3 |

Продолжение табл. 2

| | | | | |
|-------|-------|------|----------|----------|
| metHb | 476,5 | 31,8 | 32,0±0,1 | 45,9±0,3 |
| | 488,0 | 34,3 | 33,9±0,1 | 45,9±0,3 |
| | 501,7 | 36,4 | 35,9±0,1 | 45,9±0,3 |
| | 514,5 | 33,0 | 32,0±0,1 | 45,9±0,3 |
| | 532,0 | 27,3 | 27,4±0,1 | 45,9±0,3 |

моглобина при данных значениях длины волны (табл. 2), что согласуется с общей теорией термолинзового эффекта.

Для определения компонентов модельных смесей двух форм гемоглобина при помощи метода Фирордта выбраны длины волн 488,0 и 514,5 нм как наиболее мощные линии излучения использовавшегося аргонового ионного лазера (табл. 1). Кроме того, в этом диапазоне длин волн молярные коэффициенты поглощения обоих компонентов и их соотношение меняются достаточно сильно (табл. 2). Согласно результатам предыдущего исследования [30], критерий выбора длин волн для расчетов по методу Фирордта для фотометрических измерений справедлив и для термолинзовой спектроскопии: наилучшие по воспроизводимости и чувствительности результаты получены для тех случаев, когда

$$\left| \frac{\lambda_i}{\varepsilon_A} \varepsilon_B^{\lambda_k} - \frac{\lambda_k}{\varepsilon_A} \varepsilon_B^{\lambda_i} \right| \geq 10^6.$$

Как и следовало ожидать, пределы обнаружения в случае двухкомпонентных систем оказываются выше в несколько раз, тем не менее чувствительность термолинзового определения форм гемоглобина остается высокой. Погрешность определения дезоксигемоглобина при помощи термолинзовой спектроскопии (для максимальной мощности излучения 532 нм, 210 мВт) из-за наличия оксигемоглобина не превышает 3%, если соотношение концентраций обеих форм составляет 10:1. В обратном случае (определение оксигемоглобина в присутствии дезоксигемоглобина) при аналогичном соотношении определяемой и мешающей форм погрешность не превышает 5%.

Для всех исследованных форм гемоглобина термооптический отклик линейно зависит от мощности лазерного излучения в диапазоне 1–50 мВт (532; 514,5 и 488 нм). В условиях термооптического эксперимента оценен суммарный рост температуры за счет нагрева исследуемого раствора при поглощении индуци-

рующего лазерного излучения гемоглобином, который составил 0,0001 К (минимальный нагрев, зафиксированный в экспериментах при использовании минимальной мощности индуцирующего лазерного излучения и при минимальной обнаруживаемой концентрации гемоглобина). Для концентраций гемоглобина в диапазоне 5–50 мкМ и мощности излучения 100 мВт суммарный нагрев составляет 0,1 К, что хорошо согласуется со значением, полученным на основании общей теории термолинзового эффекта [8].

Хотя суммарный нагрев хорошо согласуется с общей теорией термолинзового эффекта, поведение времяразрешенных кривых термолинзового сигнала не может быть объяснено общей теорией термолинзового эффекта, основанной на гомогенности среды [8]. Это поведение существенно лучше описывается с помощью разработанного подхода, учитывающего возможную гетерогенность тепловых свойств среды (3) [22], поскольку молекулы гемоглобина имеют достаточно крупный размер (6×5×5 нм) [31]. Для выбранного диапазона концентраций гемоглобина оценка среднего расстояния между его молекулами дает диапазон 30–300 нм, что сопоставимо с размером молекул гемоглобина и должно сказываться на суммарных тепловых свойствах среды. В этом случае время развития и диссипации термолинзы различается, что наблюдалось для всех исследованных форм гемоглобина при концентрации свыше 5×10^{-7} М. Следует отметить, что такое различие времяразрешенных кривых развития и диссипации термолинзы возможно детектировать именно при использовании рассмотренного в этой работе термолинзового спектрометра, поскольку он базируется не на традиционном принципе использования заданной частоты прерывания индуцирующего луча и синхронного усилителя [1, 8], но на более информативном асинхронном варианте (время детектирования как развития, так и диссипации термолинзы выбирается индивидуально для каждой кривой) [23].

Таблица 3

Метрологические характеристики определения предварительно синтезированных форм гемоглобина в пересчете на железо (для всех веществ, кроме metHb, длина волны 532,0 нм, для metHb – 488,0 нм, мощность индуцирующего лазерного излучения 25 мВт)

| Соединение | Градуировочная зависимость | Теоретический наклон кривой (л/моль) | Предел обнаружения в пересчете на железо, М (массовая концентрация, мкг/л) | Теоретический предел обнаружения в пересчете на железо, М | Нижняя граница определяемых содержаний, М |
|------------------|---|--------------------------------------|--|---|---|
| HbH | $(2,8 \pm 0,1) \times 10^5 c + (0,005 \pm 0,003)$ | 2,91 | 5×10^{-8} (4) | 3×10^{-8} | $1,0 \times 10^{-7}$ |
| HbO ₂ | $(3,7 \pm 0,1) \times 10^5 c + (0,005 \pm 0,003)$ | 3,94 | 5×10^{-8} (4) | 2×10^{-8} | $1,5 \times 10^{-7}$ |
| HbCN | $(2,8 \pm 0,1) \times 10^5 c + (0,005 \pm 0,003)$ | 2,96 | 4×10^{-8} (3) | 3×10^{-8} | $1,1 \times 10^{-7}$ |
| HbCO | $(3,4 \pm 0,2) \times 10^5 c + (0,005 \pm 0,003)$ | 3,69 | 6×10^{-8} (5) | 2×10^{-8} | $2,0 \times 10^{-7}$ |
| HbChr | $(4,2 \pm 0,1) \times 10^5 c + (0,005 \pm 0,003)$ | 4,29 | 3×10^{-8} (2) | 2×10^{-8} | $1,1 \times 10^{-7}$ |
| metHb | $(4,2 \pm 0,1) \times 10^5 c + (0,005 \pm 0,003)$ | 4,49 | 5×10^{-8} (4) | 2×10^{-8} | $1,3 \times 10^{-7}$ |

Таблица 4

Метрологические характеристики определения предварительно синтезированных форм гемоглобина с использованием метода Фирордта (514,5 и 488,0 нм, мощность индуцирующего лазерного излучения на каждой длине волны 25 мВт)

| Смесь | $ \varepsilon_A^{\lambda_1} \varepsilon_B^{\lambda_2} - \varepsilon_B^{\lambda_1} \varepsilon_A^{\lambda_2} \times 10^{-6}$ | Компонент А | | Компонент В | |
|------------------------|--|-----------------------|---|-----------------------|---|
| | | предел обнаружения, М | нижняя граница определяемых содержаний, М | предел обнаружения, М | нижняя граница определяемых содержаний, М |
| HbH–HbO ₂ | 2,6 | 3×10^{-7} | $5,0 \times 10^{-7}$ | 3×10^{-7} | $5,4 \times 10^{-7}$ |
| HbH–HbCN | 3,3 | 1×10^{-7} | $2,4 \times 10^{-7}$ | 2×10^{-7} | $4,6 \times 10^{-7}$ |
| HbH–HbCO | 1,2 | 3×10^{-7} | $6,0 \times 10^{-7}$ | 2×10^{-7} | $5,0 \times 10^{-7}$ |
| HbH–HbChr | 3,0 | 2×10^{-7} | $4,0 \times 10^{-7}$ | 1×10^{-7} | $1,8 \times 10^{-7}$ |
| HbH–metHb | 3,3 | 3×10^{-7} | $5,3 \times 10^{-7}$ | 3×10^{-7} | $6,5 \times 10^{-7}$ |
| HbO ₂ –HbCO | 1,9 | 3×10^{-7} | $6,0 \times 10^{-7}$ | 2×10^{-7} | $5,0 \times 10^{-7}$ |

Однако на этом этапе данные носят предварительный характер, поскольку точность определения характеристик времяразрешенной кривой характеризуется погрешностью около 50% по сравнению с расчетом, что может быть вызвано либо образованием концентрационной линзы (эффект Сорэ) [24] с большим временем развития, либо с недостаточно точным учетом теплоотвода через кювету в рамках проведенных

экспериментов. Экспериментальные данные свидетельствуют о различии характеристических времен t_c (7), рассчитанных для водных растворов молекулярных красителей и для растворов гемоглобина. Значение t_c для последних лежит в диапазоне от 3,5 до 5,0 мс, в то время как для водных растворов *трис*-(1,10-фенантролината) железа(II) значение этого параметра находится на уровне $6,3 \pm 0,1$ с, что совпадает с ли-

тературными данными [8]. Очевидно, что в случае растворов гемоглобина наблюдается более быстрое развитие термолинзы, чем в водных растворах. Можно предположить, что расположение крупной макромолекулы белка в центре луча обуславливает большее локальное изменение температуры, чем в случае молекулярного поглощающего раствора. В начале развития сигнала образуется неоднородный профиль температуры [1]. Это может приводить к наблюдаемому снижению экспериментальных значений коэффициента чувствительности градуировочных зависимостей (табл. 3) для всех форм гемоглобина и соответственно несколько большим значениям пределов обнаружения. Наличием крупных молекул гемоглобина и, возможно, их кластеров с увеличенным локальным поглощением (по сравнению с более однородным поглощающим фоном вокруг этих молекул) можно объяснить и обнаруженные ранее «горячие» локальные зоны в ФТ-изображениях отдельных эритроцитов [27, 32], что может иметь существенное значение для ФТ/ФА-детектирования и идентификации эритроцитов *in vitro* и *in vivo* среди множества других клеток крови, лимфы и различных биологических тканей.

В целом для непрерывного лазерного излучения все исследованные параметры форм гемоглобина и аналитические характеристики их определения не выявили каких-либо существенных отличий от ожидаемого поведения этих соединений в условиях термолинзового эксперимента. Иными словами, влияние фототермических эффектов при относительно низких уровнях энергии непрерывного лазерного излучения, характерных для терапевтического применения НЭЛИ, даже в гемоглобине как наиболее сильном поглощающем свет хромофоре несущественно в пределах погрешности эксперимента. Таким образом, объяснение терапевтического действия света следует искать в фотохимических реакциях при взаимодействии света с другими поглощающими компонентами

клеток и биологических систем в целом (например, с цитохромом *c* [18] или цитохром-*c*-оксидазой [2, 3]). Тем не менее мы не можем исключить влияние тепловых эффектов при более высоких значениях лазерной энергии, особенно в импульсном режиме [2]. Кроме того, фотохимические процессы в гемоглобине могут привести к изменению концентрации его основных форм и таким образом повлиять на биологические процессы в крови. Полученные результаты позволяют заключить, что термолинзовую спектрометрию можно использовать для оценки лазерно-индуцированных изменений форм гемоглобинов как *in vitro*, так и *in vivo* в стационарных условиях и в потоках [27, 32]. В частности, даже на уровне слабой негомогенности системы показано отличие кривых времяразрешенного сигнала от истинных растворов, что делает необходимым проведение таких экспериментов для более сложных систем в существенно большем объеме. В последнем случае следует ориентироваться на предложенный в настоящей работе подход к описанию термолинзовых экспериментов.

Достигнутая чувствительность определения гемоглобина даже в случае анализа двухкомпонентных смесей достаточно высока, что позволяет использовать этот метод для определения малого содержания гемоглобина в малых объемах пробы или в потоках. Наконец, с точки зрения техники термолинзовых измерений определение форм гемоглобина показало, что в термолинзовой спектрометрии могут быть с успехом использованы приемы и методы математической обработки, применяющиеся в спектрофотометрии. В дальнейшем представляется интересным расширить диапазон методов обработки данных, применяемых в спектрофотометрии, для термолинзового определения смесей компонентов с перекрывающимися спектрами поглощения, включая как метод дифференциальных измерений, так и приемы математической обработки.

Работа осуществлена при финансовой поддержке РФФИ (проект № 06-04-81052-Бел-а), проведена с участием лазерных лабораторий Филлипс-классик Арканзасского университета медицинских наук (США) и поддержана грантом National Institute of Health EB00873. Авторы выражают свою признательность проф. С.В. Егереву (Акустический институт им. Н.Н. Андреева, Москва) за помощь в обсуждении результатов.

СПИСОК ЛИТЕРАТУРЫ

1. Жаров В.П., Летохов В.С. Лазерная оптико-акустическая спектроскопия. М., 1984.
2. Karu T. Low-power laser therapy / Biomedical Photonics Handbook. N. Y., 2003.
3. Karu T. // J. Photochem. Photobiol. B. 1989. 3. P. 638.
4. Karu T. The Science of Low Power Laser Therapy. L., 1998.
5. Владимиров Ю.А., Осипов А.Н., Клебанов Г.И. // Биохимия. 2004. 69. С. 103.
6. Владимиров Ю.А., Клебанов Г.И., Борисенко Г.Г., Осипов А.Н. // Биофизика. 2004. 49. С. 339.
7. Владимиров Ю.А. / Эфферентная медицина / Под ред. С.Я. Чикина. М., 1994. С. 51.

8. *Bialkowski S.E.* Photothermal spectroscopy methods for chemical analysis. N. Y., 1996.
9. *Lapotko D., Kuchinsky G., Potapnev M., Pechkovsky D.* // *Cytometry*. 1996. **24**. P. 198.
10. *Lapotko D.O., Romanovskaya T.R., Kutchinsky G., Zharov V.P.* // *Cytometry*. 1999. **37**. P. 320.
11. *Tamaki E., Sato K., Tokeshi M., Aihara M., Kitamori T.* // *Anal. Chem.* 2002. **74**. P. 1560.
12. *Lapotko D., Romanovskaya T., Gordiyko E.* // *Photochem. Photobiol.* 2002. **75**. N 5. P. 519.
13. *Lapotko D.* // *Cytometry*. 2004. **58A**. P. 111.
14. *Galitovskiy V., Chowdhury P., Zharov V.P.* // *Life Sci.* 2004. **75**. P. 2677.
15. *Проскурнин М.А., Кононец М.Ю.* // *Усп. хим.* 2004. **73**. С. 1235.
16. *Lapotko D., Lukianova (Hleb) E., Shnip A.* // *J. Biomed. Opt.* 2005. **10**. P. 14006.
17. *Lapotko D., Lukianova E.* // *Laser Surg. Med.* 2005. **36**. P. 13.
18. *Zharov V.P., Galitovskiy V., Chowdhury P.* // *J. Biomed. Opt.* 2005. **10**. P. 44011.
19. *Zharov V.P., Lapotko D.O.* // *IEEE J. Sel. Top. Quantum Electron.* 2005. **11**. P. 733.
20. *Zharov V.P., Galanzha E.I., Shashkov E.V., Kim J.-W., Khlbtsov N.G., Tuchin V.V.* // *J. Biomed. Opt.* 2007. **12**. P. 503.
21. *Nedosekin D.A., Proskurnin M.A., Kononets M.Yu.* // *Appl. Opt.* 2005. **44**. P. 6296.
22. *Brusnichkin A.V., Nedosekin D.A., Proskurnin M.A., Zharov V.P.* // *Appl. Spectrosc.* 2007. **61**. P. 1191.
23. *Проскурнин М.А., Аброскин А.Г., Радушкевич Д.Ю.* // *ЖАХ*. 1999. **54**. С. 101.
24. *Arnaud N., Georges J.* // *Anal. Chim. Acta.* 2001. **445**. P. 239.
25. *Черныш В.В., Проскурнин М.А., Кононец М.Ю., Пахомова С.В.* // *Изв. РАН, Сер. химич.* 2005. **54**. С. 123.
26. *Fischer M., Georges J.* // *Chem. Phys. Lett.* 1996. **260**. P. 115.
27. *Zharov V.P., Galanzha E.I., Tuchin V.V.* // *Cytometry A.* 2007. **71A**. P. 191.
28. *Zijlstra W.G., Buursma A., van Assendelft O.W.* Visible and near infrared absorption spectra of human and animal haemoglobin. Utrecht, 2000.
29. *Ахрем А.А., Андреев Г.М., Кисель М.А., Киселева С.И.* // *Докл. АН СССР*. 1986. **20**. С. 1003.
30. *Проскурнин М.А., Волков М.Е.* // *Вестн. Моск. ун-та. Сер. 2. Химия*. 2000. **41**. С. 182.
31. *Brewer G.J.* Hemoglobin and Red Cell Structure and Function. N. Y., 1972.
32. *Zharov V.P., Galanzha E.I., Tuchin V.* // *Opt. Lett.* 2005. **30**. P. 628.

Поступила в редакцию 20.12.07

DETERMINATION OF VARIOUS HAEMOGLOBIN SPECIES WITH THERMAL-LENS SPECTROMETRY

A.V. Brusnichkin, D.A. Nedosekin, E.S. Ryndina, M.A. Proskurnin, E.Yu. Gleb, D.O. Lapotko, Yu.A. Vladimirov, V.P. Zharov

(Division of Analytical Chemistry)

Thermal-lens determination of desoxyhaemoglobin, oxyhaemoglobin, carboxyhaemoglobin, methaemoglobin, cyanoaemoglobin, and hemichrome with thermal-lens spectrometry; the limits of detection are at the level of 10^{-8} M (2–5 mg/mL depending on haemoglobin species). The behavior of thermal lens formation and the limits of detection are in agreement with the theoretical modeling implementing previously developed approach for describing the process of generation of the thermal-lens signal in complex (inhomogeneous) systems. For all the studied haemoglobin species, the thermo-optical response linearly depends on the excitation laser power in the range 1–50 mW (532, 514.5 and 488 nm). Under the conditions of thermal-lens experiment, the total increase in the temperature due to the heating of the solution after the absorption of laser radiation by haemoglobin, which was equal to 0.0001 K. The error of determination of desoxyhaemoglobin with thermal-lens spectrometry (for the maximum excitation laser power of 210 mW at 532 nm) due to the interference from oxyhaemoglobin is not above 3% for the ratio of the species of 10 : 1. In the opposite case (the determination of oxyhaemoglobin against desoxyhaemoglobin) the error for the same ratio of test and interfering species is not above 5%.

Key words: haemoglobin, thermal-lens spectrometry, thermo-optical spectrometry.

Сведения об авторах: Брусничкин Антон Витальевич – аспирант кафедры аналитической химии МГУ; Недосекин Дмитрий Александрович – мл. науч. сотр. кафедры аналитической химии МГУ, канд. хим. наук (tanagek@mail.ru); Рындина Елена Сергеевна – студентка 5-го курса кафедры аналитической химии МГУ; Проскурнин Михаил Алексеевич – доцент кафедры аналитической химии МГУ, докт. хим. наук (Michael@analyt.chem.msu.ru); Глеб Екатерина Юрьевна – ст. науч. сотр. Института тепло- и массообмена им. А.В. Лыкова НАН Беларуси, канд. биол. наук (iclab@hmti.ac.by); Лапотко Дмитрий Олегович – вед. науч. сотр. Института тепло- и массообмена им. А.В. Лыкова НАН Беларуси (ld@hmti.ac.by), докт. физ.-мат. наук; Владимиров Юрий Андреевич – заведующий кафедрой медицинской биофизики факультета фундаментальной медицины МГУ, акад. РАМН, профессор (yuvlad@mail.ru); Жаров Владимир Павлович – директор лаборатории Арканзаского университета медицинских наук, докт. физ.-мат. наук, профессор (ZharovVladimirP@uams.edu).