

УДК 541.183:530.145

ПРОСТОЙ АЗОТНЫЙ СУБЛИМАЦИОННЫЙ КРИОСТАТ НА ТЕМПЕРАТУРЫ 77–45 К

Р.Г. Амамчян*, Е.Б. Иванов, В.С. Парбузин

(кафедра физической химии; e-mail: vsp@phys.chem.msu.ru)

Разработан и испытан простой азотный сублимационный криостат на базе промышленного криососуда СДС-6 производства ОАО «НПО Гелиймаш». При пятичасовой откачке паров жидкого азота форвакуумным насосом производительностью 5 л/с достигнута температура 45 К.

Резкое возрастание стоимости энергоносителей и как следствие стоимости криоагентов, в особенности жидких водорода и гелия, сделала практически недоступной для рядовых лабораторий возможность исследований в области температур между точками кипения азота (63 К) и водорода (20 К). Приемлемым подходом явилось бы создание криогенной аппаратуры, не использующей дорогостоящих и дефицитных хладагентов.

В качестве первого шага в этом направлении нами для получения обогащенного пара-водорода разработан и испытан достаточно простой и дешевый азотный сублимационный криостат на базе криососуда промышленного изготовления. Отметим, что имеется опыт [1, 2] по созданию и эксплуатации стеклянных сублимационных и адсорбционных криостатов на температуры 50–35 К. Однако практика показала, что стеклянная аппаратура чрезвычайно неудобна в работе из-за хрупкости стекла и трудностей при ремонте. Очевидно, что необходим переход на аппаратуру, выполненную из металла.

Разработка и серийное производство в ОАО «НПО Гелиймаш» нового поколения азотных криососудов СДС-6 и СДС-35 с низкими тепловыми потерями (менее 1/4 Вт), открывает возможность создания сублимационных криостатов на область температур 77–45 К при использовании одного только форвакуумного насоса производительностью не менее 5 л/с.

Основной частью разработанного нами сублимационного криостата (рис. 1) является криососуд СДС-6 емкостью 6 л со стеклопластиковой горловиной 60×0,8×250 мм. Наличие широкой горловины позволяет быстро охлаждать достаточно объемные объекты.

Внутри криососуда подвешена на держателе 3, выполненном из нержавеющей трубки (20×0,4 мм), медная камера 4 ($d = 40$ мм), заполненная гранулированным катализатором орто-, пара-конверсии (гидроксид железа на силикагеле). Капиллярные мельхио-

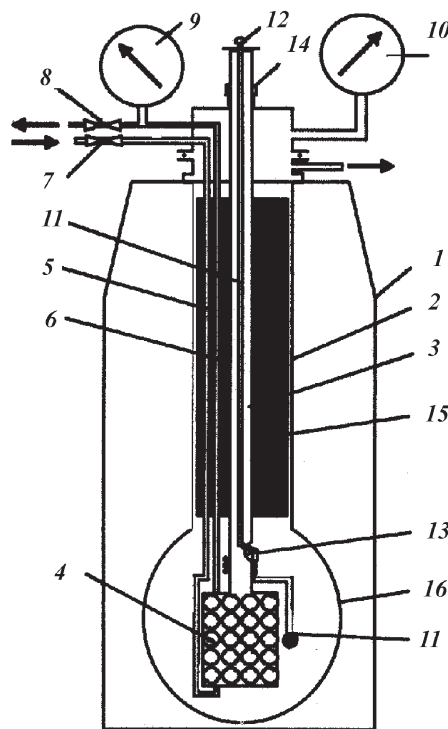


Рис. 1. Криостат сублимационный: 1 – криососуд СДС-6; 2 – горловина стеклопластиковая; 3 – держатель реактора; 4 – медный реактор с катализатором; 5, 6 – трубки мельхиоровые для ввода и вывода газа; 7, 8 – вентили вакуумные Ду2; 9, 10 – вакуумметры образцовые; 11 – холодный спай термопары; 12 – гермоввод; 13 – отверстие для проводов термопары; 14 – уплотнение грибовое; 15 – пробка теплоизоляционная из стекловолокна; 16 – внутренний сосуд

* «НПО Гелиймаш», 119992, Москва, ГСП-2, Лужнецкая наб. (e-mail: 10avcp@phys.chem.msu.ru.)

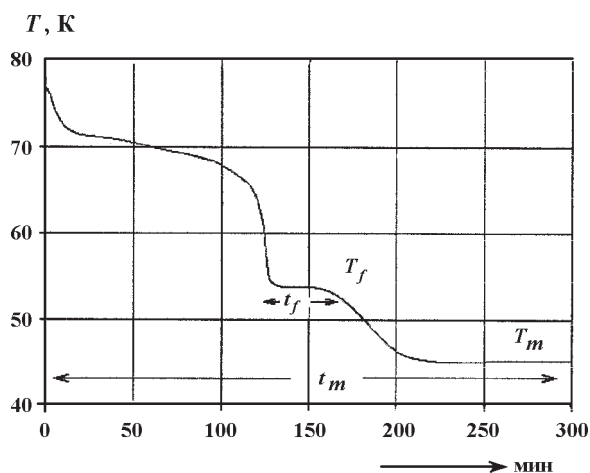


Рис. 2. Динамика охлаждения реактора: t_m – время достижения минимальной температуры; T_m , t_f – время поддержания температуры тройной точки азота $T_f = 63$ К

ровые трубки 5 и 6 служат для ввода и вывода конвертируемого водорода, вакуумные вентили 7 и 8 – для регулирования расхода и давления газа в камере 4, измеряемого образцовым вакууметром 9.

С помощью образцового вакууметра 10 контролировали давление паров жидкого азота в криососуде. Температуру камеры 4 измеряли термопарой медь-константан, холодный спай которой закреплен на корпусе камеры. Подводящие к этому спаю провода проложены от герметичного разъема 12 внутри держателя 3, выведены через отверстие 13 держателя и плотно уложены в нем.

СПИСОК ЛИТЕРАТУРЫ

1. Парбузин В.С., Яковлев В.А. Вестн. Моск. ун-та. Сер. 2. Химия. 2001. 41. С. 254.
2. Парбузин В.С., Яковлев В.А. Деп. ВИНТИ № 809 от 23.03.75.

Поступила в редакцию 26.06.06

A SIMPLE NITROGEN SUBLIMATION CRYOSTAT FOR THE TEMPERATURE RANGE 77–45 K

R.G. Amamchyan, Ye.B. Ivanov, V.S. Parbuzin

(Division of Physical Chemistry)

A simple nitrogen sublimation cryostat for 77–45 K was designed, built and successfully tested. A main part of the apparatus is 6-liter commercial dewar vessel SDS – 6 produced by NPO “Geliymash.” The temperature 45 K is achieved within 5 hours of 5 l/s for vacuum pumping.

Пары жидкого азота откачивали из внутреннего сосуда 16 форвакуумным насосом 2НВР-5В через пластиковую трубку диаметром 20 мм длиной 1,5 м (на рис. 1 не показаны). Динамика охлаждения камеры 4 представлена на рис. 2. Как видно, предельно низкая температура $T_m = 45$ К достигается за 5 ч. Отметим, что полученная температура при выбранном криососуде не является предельно низкой. Оценки показывают, что при откачке криостата диффузионным насосом производительностью порядка 100 л/с и увеличении диаметра вакуумпровода до 50 мм можно снизить T_m до 40 К.

Разработанный криостат был с успехом использован для получения обогащенного параводорода. В настоящее время на базе этой аппаратуры разрабатывается система достижения более низких температур (до 20 К) с использованием Джоуль–Томсоновского цикла, что позволит получать 99%-й пара- H_2 без применения дорогостоящих жидких хладагентов.

Сублимационный азотный криостат на базе криососуда СДС-6 – приемлемая альтернатива для исследования при температурах 77–40 К без применения жидких водорода или гелия. Использование сменных вставок позволяет легко менять исследуемые объекты. Работа частично финансировалась по проекту ЕС “Ортовода и Паравода”, контракт № 5032.