

Федеральное государственное бюджетное образовательное учреждение
высшего образования
Московский государственный университет имени М.В. Ломоносова
Химический факультет

УТВЕРЖДАЮ
Декан химического факультета,
Акад. РАН, профессор



/В.В. Лунин/
«27» февраля 2017 г.

РАБОЧАЯ ПРОГРАММА ДИСЦИПЛИНЫ (МОДУЛЯ)
Лабораторные работы по неорганической химии

Уровень высшего образования:
Специалитет

Направление подготовки (специальность):
04.05.01 Фундаментальная и прикладная химия

Направленность (профиль) ОПОП:

Аналитическая химия, Биоорганическая химия, Высокомолекулярные соединения, Коллоидная химия, Лазерная химия, Медицинская химия и тонкий органический синтез, Нанобиоматериалы и нанобиотехнологии, Неорганическая химия, Нефтехимия, Органическая химия, Радиохимия, Физическая химия, Фундаментальная и прикладная энзимология, Химия молекулярных и ионных систем, Химическая кинетика, Химия высоких энергий, Химия и технология веществ и материалов, Химия твердого тела, Электрохимия

Форма обучения:
очная

Рабочая программа рассмотрена и одобрена
Учебно-методической комиссией факультета
(протокол №1 от 27.01.2017)

Москва 2017

Рабочая программа дисциплины разработана в соответствии с самостоятельно установленным МГУ образовательным стандартом (ОС МГУ) для реализуемых основных профессиональных образовательных программ высшего образования по направлению подготовки / специальности 04.05.01 «Фундаментальная и прикладная химия» (программа специалитета), утвержденного приказом МГУ от 22 июля 2011 года № 729 (в редакции приказов МГУ от 22 ноября 2011 года № 1066, от 21 декабря 2011 года № 1228, от 30 декабря 2011 года № 1289, от 27 апреля 2012 года № 303, от 30 декабря 2016 года № 1671).

Год (годы) приема на обучение

2014/2015, 2015/2016, 2016/2017, 2017/2018, 2018/2019

1. Наименование дисциплины (модуля): **Лабораторные работы по неорганической химии.**
2. Уровень высшего образования – **специалитет.**
3. Направление подготовки: **04.05.01 Фундаментальная и прикладная химия.**
4. Место дисциплины (модуля) в структуре ООП: базовая часть ООП, блок ХД, модуль «Неорганическая химия».
5. Планируемые результаты обучения по дисциплине (модулю), соотнесенные с планируемыми результатами освоения образовательной программы (компетенциями выпускников), соответствие результатов обучения по данному элементу ОПОП результатам освоения ОПОП указано в Общей характеристике ОПОП.

Формируемые компетенции (код компетенции)	Планируемые результаты обучения по дисциплине (модулю)
УК-14.С Способность использовать современные информационно-коммуникационные технологии в академической и профессиональной сферах	Уметь: пользоваться программными средствами, автоматизирующими обработку данных (управление базами данных, статистическая обработка, визуализация и т.п.)
ОПК-1.С. Способность решать современные проблемы фундаментальной и прикладной химии, используя методологию научного подхода и систему фундаментальных химических понятий и законов	Уметь: использовать теоретические модели для обоснования строения и реакционной способности неорганических соединений
ОПК-2. Способность проводить химический эксперимент с соблюдением норм безопасного обращения с химическими материалами, адекватно оценивая возможные риски с учетом свойств веществ	Знать: правила техники безопасности при работе в химической лаборатории Уметь: работать с химическими веществами с соблюдением норм техники безопасности Уметь: корректно интерпретировать результаты определения химического и фазового состава веществ и материалов различной природы Владеть: стандартными инструментальными методами исследования веществ и материалов
ОПК-3. Способность использовать методы регистрации и обработки результатов экспериментов, в том числе, полученных на современном научном оборудовании	Уметь: предложить методы идентификации фазового состава и структуры неорганических веществ Уметь: оценить выход целевого продукта при неорганическом синтезе, объяснить возможные причины его отличия от теоретически возможного

ОПК-9.С. Способность представлять результаты профессиональной деятельности в устной и письменной форме в соответствии с нормами и правилами, принятыми в профессиональном сообществе	Знать: требования к оформлению и представлению результатов синтетических работ в области неорганической химии Уметь: грамотно протоколировать и представлять результаты неорганического синтеза Владеть: навыками оформления протоколов неорганического синтеза
---	--

6. Объем дисциплины (модуля) в зачетных единицах с указанием количества академических или астрономических часов, выделенных на контактную работу обучающихся с преподавателем (по видам учебных занятий) и на самостоятельную работу обучающихся:
Объем дисциплины (модуля) составляет 9 зачетных единиц, всего 324 часа, из которых 294 часа составляет контактная работа студента с преподавателем (288 часов – лабораторные занятия, 6 часов – занятия для текущего контроля), 30 часов составляет самостоятельная работа учащегося.

7. Входные требования для освоения дисциплины (модуля), предварительные условия.
 Для того чтобы формирование данной компетенции было возможно, обучающийся должен:
знать: основные свойства химических элементов и их соединений, закономерности химических равновесий и процессов в гомогенных и гетерогенных системах;
уметь: проводить простейшие операции с химическими веществами

8. Содержание дисциплины (модуля), структурированное по темам.

Наименование и краткое содержание разделов и тем дисциплины (модуля), форма промежуточной аттеста-	Всего (часы)	В том числе	
		Контактная работа (работа во взаимодействии с преподавателем), часы из них	Самостоятельная работа обучающегося, часы из них

		Занятия лекционного типа	Занятия семинарского типа	Групповые консультации	Индивидуальные консультации	Учебные занятия, направленные на проведение текущего контроля успеваемости, промежуточной аттестации	Всего	Выполнение домашних заданий	Подготовка рефератов. П.	Всего
Тема 1. Теоретические основы неорганической химии	50		44				44			6
Тема 2. Химия непереходных элементов	110		100				100			10
Тема 3. Химия комплексных соединений и переходных элементов	158		144				144			14
Промежуточная аттестация <i>зачет</i>	6						6			
Итого	324		288				294			30

Список лабораторных работ

№ раздела	№ ЛР	Наименование лабораторных работ
1	1	<p>Перекристаллизация солей.</p> <p>Очистка летучих твердых веществ методом сублимации.</p> <p>Очистка воды от растворенных в ней солей методом перегонки.</p> <p>Взаимодействие хлорида железа(III) с роданидом аммония.</p> <p>Исследование равновесия хромат-дихромат.</p> <p>Влияние концентрации реагирующих веществ и температуры на скорость взаимодействия тиосульфата натрия с серной кислотой.</p>

	2	<p>Пересыщенные растворы. Определение растворимости веществ в воде весовым методом. Электропроводность растворов. Сравнение силы кислот и оснований. Гидролиз солей. Произведение растворимости.</p>
2	3	<p>Получение водорода. Восстановление водородом оксидов металлов. Получение и свойства кислорода. Получение и свойства пероксида водорода. Гидроксиды щелочных элементов. Получение и свойства гидрокарбоната натрия. Получение и свойства карбоната натрия. Малорастворимые соли лития и калия. Свойства магния. Получение и свойства гидроксида магния. Карбонаты магния. Магнийаммонийфосфат. Соли кальция, стронция, бария. Свойства алюминия. Получение и свойства гидроксида алюминия. Соли алюминия. Свойства бора. Окрашенные перлы буры. Оксид углерода (IV). Соли угольной кислоты. Оксид углерода (II). Свойства кремния (отношение к щелочам и кислотам, кроме плавиковой). Гидролиз соединений кремния. Получение и свойства олова. Соединения олова. Получение и свойства свинца. Оксиды и гидроксиды свинца. Соли свинца и их свойства.</p>

3	4	<p>Получение и свойства аммиака. Получение аммиака и растворение его в воде. Соли аммония. Свойства гидразина и гидроксиламина. Получение и свойства азотистой кислоты. Свойства разбавленной азотной кислоты. “Царская водка”. Термическая устойчивость нитратов. Получение белого фосфора. Фосфорный ангидрид. Свойства метафосфорной кислоты и ее солей. Свойства пирофосфорной кислоты и ее солей. Получение (из фосфорного ангидрида и фосфорита) и свойства ортофосфорной кислоты и ее солей. Свойства сурьмы. Оксид сурьмы (III). Оксид сурьмы (V). Сульфиды и тиосоли сурьмы (III) и (V). Получение и свойства висмута. Свойства соединений висмута (III). Получение и свойства соединений висмута (V).</p>
	5	<p>Получение модификаций серы и исследование их свойств. Сероводород. Сульфиды металлов. Получение и свойства оксида серы (IV). Серная кислота и ее соли. Получение и свойства тиосульфата натрия.</p>
	6	<p>Реакции образования хлора. Получение хлора действием соляной кислоты на перманганат калия или оксид марганца (IV). Свойства хлора. Получение брома и его свойства. Получение йода и его свойства. Малорастворимые галогениды. Окисление галогенид-ионов. Взаимодействие хлорида натрия, бромиды и иодида калия с концентрированными серной и ортофосфорной</p>

		<p>кислотами. Получение хлороводорода и его взаимодействие с водой (“фонтанчик”). Получение бромо- или иодоводорода.</p>
4	7	<p>Свойства титана. Титановая кислота. Пероксидные соединения титана. Получение раствора сульфата титана(III). Свойства соединений титана(III). Получение и свойства оксида ванадия(V). Поливанадаты и ванадиевая кислота. Соли ванадиевой кислоты. Пероксидные соединения ванадия. Соединения ванадия низших степеней окисления.</p>
5	8	<p>Получение и свойства хлорида хрома(II). Получение и свойства оксида хрома(III). Получение и свойства гидроксида хрома (III). Свойства солей хрома (III). Свойства солей хромовых кислот. Получение и свойства оксида хрома(VI). Пероксидные соединения хрома. Молибденовый и вольфрамовый ангидриды. Молибденовые и вольфрамовые кислоты. Тиосоли и сульфиды молибдена и вольфрама. Восстановление соединений молибдена(VI) и вольфрама(VI). Пероксидные соединения молибдена и вольфрама. Гидроксид марганца (II). Соли марганца(II). Соединения марганца(III-VI). Свойства перманганата калия.</p>
6	9	<p>Свойства железа. Гидроксиды железа(II), железа(III), кобальта(II), кобальта(III), никеля(II) и никеля(III). Свойства солей железа (II). Свойства солей железа (III). Получение и свойства ферратов(VI).</p>

		<p>Свойства солей кобальта(II). Оксиды кобальта. Свойства солей никеля(II). Оксид никеля(III). Аммиакаты кобальта и никеля. Гексанитритокобальтат(III) калия.</p>
7	10	<p>Получение и свойства меди. Получение и свойства оксида меди(I). Получение и свойства галогенидов меди(I). Получение и свойства оксида и гидроксида меди(II). Свойства солей меди(II). Получение и свойства серебра. Оксиды серебра. Галогениды серебра. Серебрение. Оксиды цинка и кадмия. Гидроксиды цинка и кадмия. Сульфиды цинка и кадмия. Оксиды ртути(I) и (II). Соли ртути(I) и (II). Реактив Несслера.</p>
	11	<p>Получение и свойства гидроксида церия(III). Соли церия (III). Получение и свойства гидроксида церия (IV). Соли церия (IV). Получение и свойства гидроксида лантана(III). Соли лантана (III). Гексанитратоцеррат(IV) аммония. Оксид празеодима (III).</p>

9. Образовательные технологии:

- применение компьютерных симуляторов, обработка данных на компьютерах, использование компьютерных программ, управляющих приборами;
- использование средств дистанционного сопровождения учебного процесса;

-преподавание дисциплин в форме авторских курсов по программам, составленным на основе результатов исследований научных школ МГУ.

10. Учебно-методические материалы для самостоятельной работы по дисциплине (модулю):

11. Ресурсное обеспечение:

Со всех компьютеров МГУ организован доступ к полным текстам научных журналов и книг на русском и иностранных языках. Доступ открыт по IP-адресам, логин и пароль не требуются: <http://nbmgu.ru/>

- Перечень основной и вспомогательной учебной литературы ко всему курсу

Методические указания к лабораторным занятиям

1. В.А. Алешин, К.М. Дунаева, А.И. Жиров, Ю.М. Киселев, Ю.М. Коренев, Н.А. Субботина, М.Е.Тамм. Под ред. Ю.Д. Третьякова Практикум по неорганической химии. М.: Изд. центр «Академия», 2004.
2. В.А.Алешин (составитель). Электронные лабораторные тетради. <http://vle3.chem.msu.ru/>

Программное обеспечение современных информационных компьютерных технологий

1. В.А.Алешин (составитель). Электронные лабораторные тетради. <http://vle3.chem.msu.ru/>
2. В.А.Алешин (составитель). Тестовые вопросы по неорганической химии (ЭВМ-контроль). <http://vle3.chem.msu.ru/>

Лицензионное программное обеспечение для обработки результатов и подготовки печатных текстов – Microsoft Office.

- Описание материально-технической базы.

Занятия проводятся в практикумах по неорганической химии.

Оборудование:

Устройство для сушки посуды - 3 шт.; Весы - 4 шт.; Колбонагреватель - 2 шт.; Аквадистиллятор - 1 шт.; Кондуктометр - 1 шт.; Микроскоп - 3 шт.; Морозильник - 1 шт.; рН-метр-иономер - 4 шт.; Сушильный шкаф - 3 шт.; Печь - 10 шт.;

Устройство для сушки посуды - 4 шт.; Весы - 3 шт.; Колбонагреватель - 4 шт.; Аквадистиллятор - 1 шт. Кондуктометр - 1 шт.; Ванна ультразвуковая - 1 шт.; Микроскоп - 2 шт.; Морозильник - 1 шт.; Холодильник - 1 шт.; рН-метр-иономер - 3 шт.; Сушильный шкаф - 3 шт.; Печь - 12 шт.

Спектрофотометр - 2 шт.; Устройство для сушки посуды - 6 шт.; Весы лабораторные электронные - 19 шт.; Весы аналитические - 5 шт.; Колбонагреватель - 25 шт.; Генератор водорода - 5 шт.; Манометр - 1 шт.; Центрифуга - 2 шт.; Мешалка магнитная - 20 шт.; Аквади-

стилятор - 3 шт.; Кондуктометр - 2 шт.; Источник питания - 4 шт.; Ванна ультразвуковая - 2 шт.; Насос - 2 шт.; Микроскоп - 4 шт.; Морозильник - 1 шт.; Холодильник - 1 шт.; Калориметр - 2 шт.; pH-метр-иономер - 8 шт.; Сушильный шкаф - 3 шт.; Печь - 25 шт.; Титратор - 2 шт.

12. Язык преподавания – русский

13. Преподаватели: 2 преподавателя в каждой группе потока – сотрудники кафедры неорганической химии

Фонды оценочных средств, необходимые для оценки результатов обучения

Оценочные средства для текущего контроля успеваемости и промежуточной аттестации

Практические контрольные задания

1. Хлорид железа(III)

Соберите в вытяжном шкафу прибор, изображенный на рис. 1.

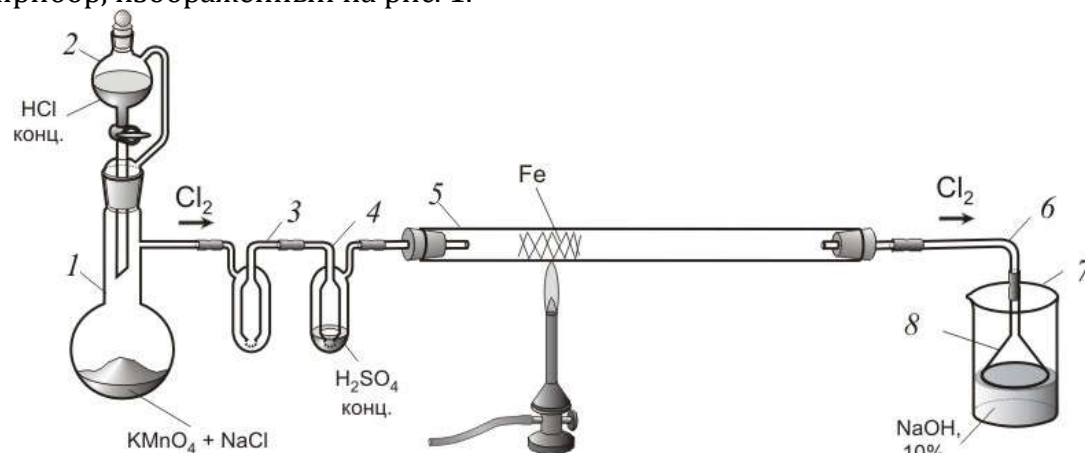


Рис. 1. Прибор для получения хлорида железа(III):

1 – колба Вюрца; 2 – капельная воронка; 3 – предохранительная промывалка; 4 – промывалка с серной кислотой; 5 – реактор; 6 – газотводная трубка; 7 – стакан химический; 8 – воронка стеклянная.

Тщательно перетрите в фарфоровой ступке (*в вытяжном шкафу! Наденьте защитные очки!*) смесь 20 г перманганата калия с 15 г хлорида натрия и пересыпьте в колбу Вюрца 1 через воронку для сыпучих веществ. Промывалку 4 заполните концентрированной серной кислотой. (*Наденьте защитные очки и перчатки!*)

Взвесьте ~0,5 г железной проволоки и поместите в реакционную трубку 5 из кварцевого или тугоплавкого стекла. Проволока должна находиться ближе к левой части трубки. Проверьте герметичность собранного прибора.

В химический стакан 7 (рис.1) налейте 50 мл 10%-ного раствора гидроксида натрия для поглощения хлора на выходе из реактора (*наденьте защитные очки и перчатки!*). Воронка 8 должна слегка касаться поверхности раствора. В капельную воронку 2 налейте концентрированную соляную кислоту.

Медленно приоткройте кран капельной воронки 2 (рис.1) и по каплям добавляйте концентрированную соляную кислоту к перманганату калия в колбу Вюрца 1 (*в защитных очках и перчатках!*). После заполнения прибора хлором осторожно обогрейте, а затем сильно нагрейте пламенем газовой горелки реакционную трубку 5 с железной проволокой. Установите такой ток хлора, чтобы железо непрерывно "горело", а хлорид железа не уносился из прибора. При сильном разогревании железа уберите горелку. Реакция может идти без внешнего подогрева.

После расходования всего железа охладите реакционную трубку 5 в слабом токе хлора, затем закройте кран капельной воронки 2 (рис.1). Отсоедините реакционную трубку 5 от промывалок и быстро перенесите хлорид железа(III) в предварительно взвешенную сухую пробирку с перетяжкой. (Хлорид железа(III) чрезвычайно гигроскопичен!)

Пробирку с веществом тотчас запаяйте и взвесьте (*наденьте защитные очки!*). Напишите уравнения реакций и рассчитайте выход в процентах относительно взятого количества железа. Небольшое количество хлорида железа, оставшееся на стенках реакционной трубки 5, растворите в воде и определите pH раствора с помощью универсальной индикаторной бумаги. Напишите уравнения реакций.

2. Дымящая азотная кислота

Азотная кислота является сильным окислителем. Органические вещества при взаимодействии с концентрированной кислотой могут воспламеняться. Пары азотной кислоты раздражающе действуют на дыхательные пути, могут вызвать отек легких. Концентрированная, а тем более дымящая безводная азотная кислота вызывает тяжелые ожоги кожи. опыты с концентрированной азотной кислотой проводите только в вытяжном шкафу, в перчатках и защитных очках или маске!

Соберите в вытяжном шкафу прибор (рис. 2). В качестве приемника 3 используйте плоскодонную колбу.

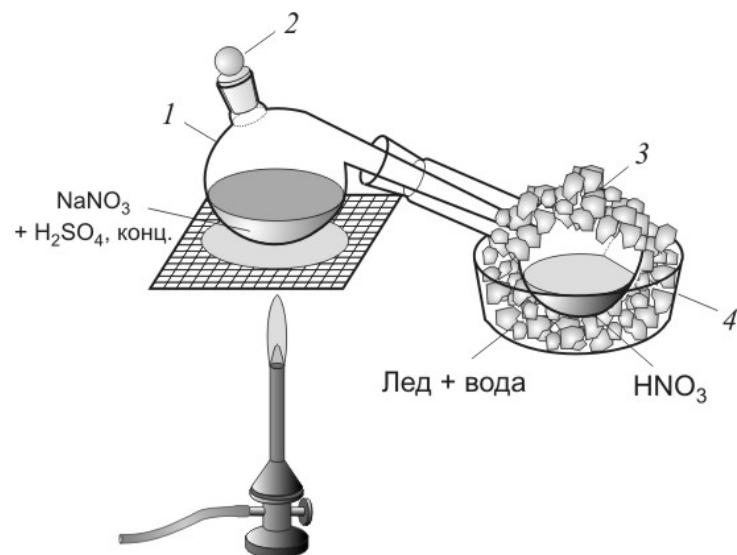


Рис. 2. Прибор для получения дымящей азотной кислоты:
 1 – реторта; 2 – пробка; 3 – колба-приемник плоскодонная; 4 – баня со льдом и водой.

В реторту 1 поместите 30 г нитрата натрия и прилейте 30 мл 96%-ной серной кислоты (в защитных очках и перчатках!). Закройте тубус реторты стеклянной пришлифованной пробкой 2 или пробкой из асбеста. Колбу-приемник 3 погрузите в баню 4 со льдом и водой. Осторожно нагрейте реторту газовой горелкой через металлокерамическую сетку (в защитных очках и перчатках!). Не перегревайте! При образовании в реторте большого количества пены или появления бурых паров уменьшите пламя горелки. Когда в приемнике 3 соберется 10 – 15 мл азотной кислоты, уберите горелку.

Проделайте следующие опыты с дымящей азотной кислотой (в вытяжном шкафу, защитных очках и перчатках!).

1. Закрепите вертикально в лапке штатива пробирку над баней с песком (рис.3) и налейте в нее 1 – 2 мл дымящей азотной кислоты. Слегка подогрейте кислоту газовой горелкой (в защитных очках и перчатках!) и опустите в нее тлеющую лучинку.

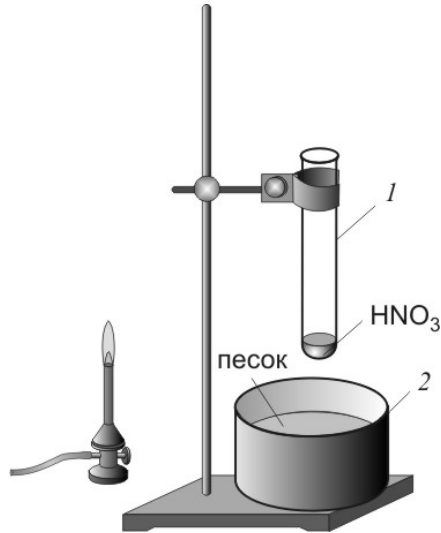


Рис. 3. Изучение свойств дымящей азотной кислоты.

2. Закрепите вертикально в лапке штатива над баней с песком другую пробирку и налейте в нее 1 – 2 мл дымящей азотной кислоты (рис.3). Опустите в пробирку кусочек серы и нагрейте кислоту до кипения (*в защитных очках и перчатках!*). Охладите пробирку и вылейте содержимое в стакан с водой. Докажите присутствие в полученном растворе сульфат-ионов.
3. Налейте в пробирку 1 – 2 мл дымящей азотной кислоты (рис.3) и внесите небольшое количество сульфида меди, смесь слегка подогрейте (*в защитных очках и перчатках!*).
4. Налейте последовательно в две пробирки по 1 – 2 мл дымящей азотной кислоты (рис.3) и испытайте ее действие на цинк и олово. Напишите уравнения всех реакций и объясните наблюдаемые явления.

3. Ацетат свинца(II) (свинцовый сахар)

Растворите 3 г основного карбоната свинца(II) в 10 мл горячего 50%-ного раствора уксусной кислоты (рис.1) (*в вытяжном шкафу, защитных очках и перчатках!*).

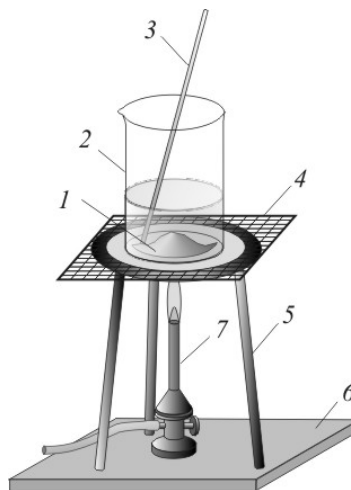


Рис. 1. Получение ацетата свинца(II):

1 – растворимое вещество, 2 – стакан, 3 – стеклянная палочка, 4 – металлокерамическая сетка, 5 – треножник, 6 – термостойкая подставка, 7 – горелка.

Раствор профильтруйте через бумажный фильтр (*в вытяжном шкафу, защитных очках и перчатках!*), к фильтрату добавьте 1 мл уксусной кислоты той же концентрации.

Полученный раствор выпарьте на водяной бане (*в вытяжном шкафу!*) до половины первоначального объема и оставьте кристаллизоваться. Кристаллы отделите от раствора на стеклянном пористом фильтре (*в защитных очках или маске!*) и промойте небольшими порциями спирта по 3 – 5 мл, а затем эфиром. Вещество взвесьте. Напишите уравнение реакции и рассчитайте выход в процентах.

Небольшую часть кристаллов нагрейте в сухой пробирке сначала осторожно, а затем сильнее. Смочите раствором ацетата свинца полоску фильтровальной бумаги, положите ее на стекло и дайте просохнуть на воздухе. Высушенную полоску бумаги внесите в пламя горелки. Напишите уравнения реакций и объясните наблюдаемые явления.

4. Сульфат тетраамминмеди(II)

Растворите 0,5 г мелко растертого пентагидрата сульфата меди(II) в 12,5 мл 15%-ного раствора аммиака. Если раствор получился мутным, то профильтруйте его через бумажный фильтр.

К фильтрату добавьте 7,5 мл этанола и оставьте на некоторое время в вытяжном шкафу. Выпавшие кристаллы отфильтруйте на воронке со стеклянным фильтрующим дном и промойте вначале смесью (1:1) этанола и концентрированного раствора аммиака, а затем, последовательно, этанолом и диэтиловым эфиром.

Полученное вещество перенесите в бюкс и взвесьте. Напишите уравнение реакции и рассчитайте выход в процентах. Рассмотрите кристаллы сульфата тетраамминмеди(II) под микроскопом.

5. Оксид сурьмы(V)

Обработайте в фарфоровой чашке 0,2 – 0,3 г тонкоизмельченной сурьмы 2 – 3 мл концентрированной азотной кислоты при нагревании на водяной бане (рис.4) (в вытяжном шкафу, защитных очках и перчатках!).

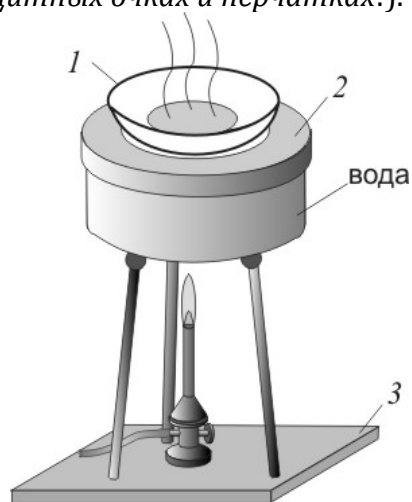


Рис. 4. Получение оксида сурьмы(V):

1 – чашка фарфоровая; 2 – баня водяная; 3 – подставка термостойкая.

По окончании окисления реакцию смесь разбавьте водой и отделите осадок от раствора путем декантации. Осадок в чашке высушите при нагревании на водяной бане, затем перенесите в фарфоровый тигель и дегидратируйте в тигельной или шахтной печи при 275°C в течение 30 мин.

Взвесьте полученное вещество. Напишите уравнения реакций и рассчитайте выход в процентах.

Подействуйте на полученный оксид сурьмы(V) в пробирках концентрированной соляной кислотой и гидроксидом натрия. Напишите уравнения реакций и объясните наблюдаемые явления.

6. Хлориды серы

Соберите в вытяжном шкафу прибор, изображенный на рис. 5.

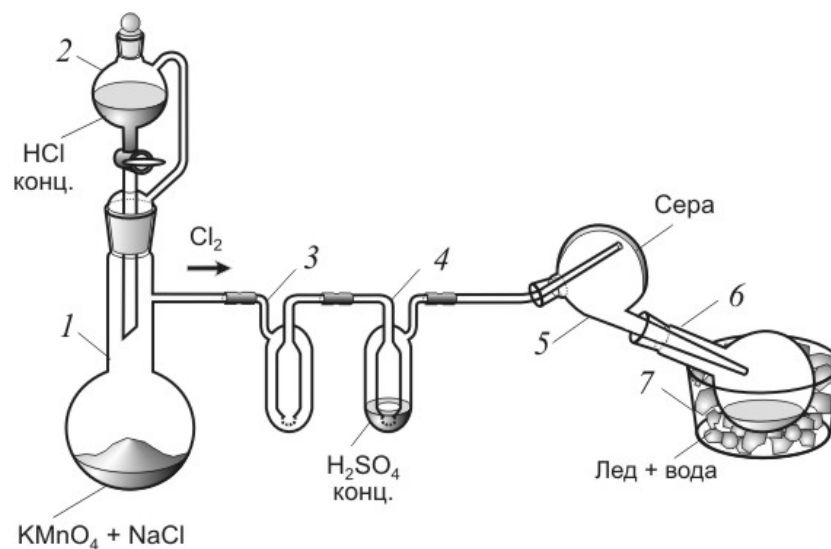


Рис. 5. Прибор для получения хлоридов селены:

1 – колба Вюрца; 2 – капельная воронка; 3 – предохранительная промывалка; 4 – промывалка с серной кислотой; 5 – реторта; 6 – колба-приемник; 7 – баня со льдом и водой.

В колбу Вюрца 1 поместите смесь 10 г перманганата калия с 7 г хлорида натрия, тщательно растертую в фарфоровой ступке (*в вытяжном шкафу, защитных очках и перчатках!*). Промывалку 4 заполните концентрированной серной кислотой (*наденьте защитные очки и перчатки!*).

Расплавьте 1 – 2 г селены в реторте 5 и, поворачивая реторту, смочите ее внутренние стенки тонким слоем жидкой селены. Для создания равномерного слоя вращайте реторту до полного затвердевания селены. Присоедините реторту указанным на рис. 1 способом к прибору для получения хлора. Проверьте герметичность собранного прибора. В капельную воронку 2 налейте концентрированную соляную кислоту.

Горло реторты вставьте в небольшую колбу 6, охлаждаемую в бане со льдом. Пропустите ток хлора через реторту. Для инициирования реакции, при необходимости, слегка обогрейте реторту 5, не расплавляя селену. Опыт ведите до расходования всей селены с образованием жидкости, собирающейся в колбе 6.

Прделайте следующие опыты с полученной смесью хлоридов селены (*в вытяжном шкафу!*).

1. Налейте в пробирку воды и добавьте несколько капель хлоридов селены
 2. В пробирку с 3 – 4 мл 20%-ного раствора гидроксида натрия и добавьте по каплям хлориды селены.
 3. Поместите в пробирку небольшое количество селены, затем добавьте 1 – 2 мл полученных хлоридов селены и взболтайте.
- Напишите уравнения реакций и объясните наблюдаемые явления.

7. Тетрахлороидат(III) калия (из иодида калия)

Соберите в вытяжном шкафу прибор, изображенный на рис. 6.

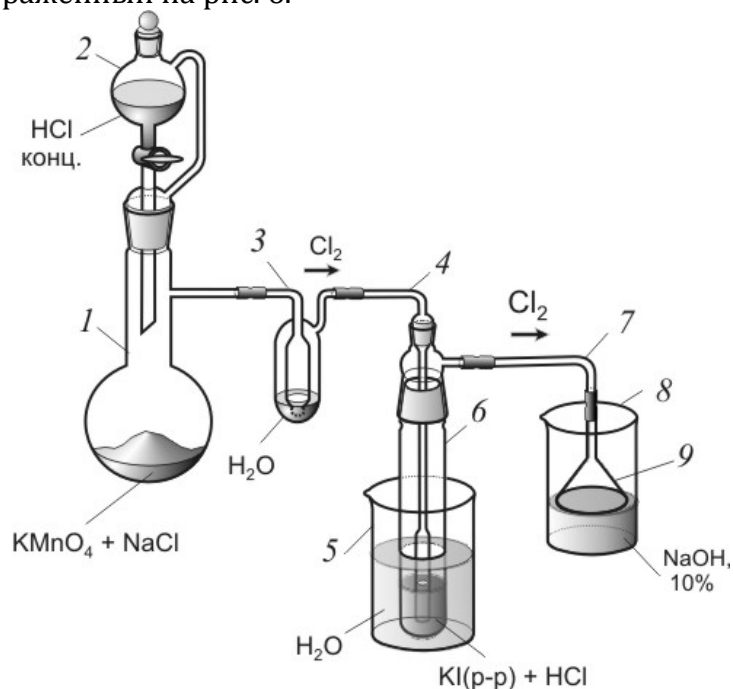


Рис. 6. Прибор для получения дигидрата тетрахлороидата(III) калия:

1 – колба Вюрца; 2 – капельная воронка; 3 – промывалка с водой; 4 – газоподводящая трубка; 5 – стакан с водой; 6 – реактор.

Тщательно перетрите в фарфоровой ступке смесь 15 г перманганата калия с 10 г хлорида натрия (*в вытяжном шкафу! Наденьте защитные очки!*) и пересыпьте в колбу Вюрца через воронку для сыпучих веществ. Промывалку 3 заполните водой.

Проверьте герметичность собранного прибора. В реактор 6 налейте раствор 3 г иодида калия в 7 мл воды и добавьте 1 – 2 мл концентрированной соляной кислоты. Реактор погрузите в стакан 5 с теплой (30 – 40°C) водой. В капельную воронку 2 налейте концентрированную соляную кислоту (*наденьте защитные очки и перчатки!*).

Медленно приоткройте кран капельной воронки 2 и добавляйте по каплям концентрированную соляную кислоту к перманганату калия (*Наденьте защитные очки и перчатки!*).

Хлор пропускайте до тех пор, пока весь выпавший первоначально иод не прореагирует с хлором и окраска раствора не станет светло-желтой. Для ускорения реакции раствор с осадком иода в реакторе 6 рекомендуется периодически перемешивать длинной стеклянной палочкой, кратковременно приподнимая крышку реактора с газоподводящей трубкой 4, не прекращая пропускать хлор. После раство-

рения всего выпавшего иода реакцию ведите при комнатной температуре. Для этого замените стакан 5 с теплой водой на стакан с водой комнатной температуры.

После завершения взаимодействия и изменения окраски раствора охладите реактор 6 в бане со льдом. Выпавшие кристаллы отделите на стеклянном пористом фильтре (*наденьте защитные очки или маску!*) и высушите на фильтре при включенном водоструйном насосе.

Полученный препарат поместите в бюкс и взвесьте. Напишите уравнения реакций и рассчитайте выход в процентах. Небольшие количества полученного вещества (на кончике шпателя) растворите в пробирках с холодной и горячей водой. Определите pH раствора. Покажите, присутствует ли в растворе свободный иод. Для этого прилейте в пробирки по 2 – 3 мл тетрахлорида углерода.

Методические материалы для проведения процедур оценивания результатов обучения

Шкала оценивания знаний, умений и навыков является единой для всех дисциплин (приведена в таблице ниже)

ШКАЛА И КРИТЕРИИ ОЦЕНИВАНИЯ РЕЗУЛЬТАТА ОБУЧЕНИЯ по дисциплине (модулю)				
Оценка \ Результат	2	3	4	5
Знания	Отсутствие знаний	Фрагментарные знания	Общие, но не структурированные знания	Сформированные систематические знания
Умения	Отсутствие умений	В целом успешное, но не систематическое умение	В целом успешное, но содержащее отдельные пробелы умение (допускает неточности не принципиального характера)	Успешное и систематическое умение
Навыки (владения)	Отсутствие навыков	Наличие отдельных навыков	В целом, сформированные навыки, но не в активной форме	Сформированные навыки, применяемые при решении задач

РЕЗУЛЬТАТ ОБУЧЕНИЯ по дисциплине (модулю)	ФОРМА ОЦЕНИВАНИЯ
Знать: правила техники безопасности при работе в химической лаборатории Знать: требования к оформлению и представлению результатов синтетических работ в области неор-	мероприятия текущего контроля успеваемости, допуск

ганической химии	к задаче
<p>Уметь: пользоваться программными средствами, автоматизирующими обработку данных (управление базами данных, статистическая обработка, визуализация и т.п.)</p> <p>Уметь: использовать теоретические модели для обоснования строения и реакционной способности неорганических соединений</p> <p>Уметь: работать с химическими веществами с соблюдением норм техники безопасности</p> <p>Уметь: корректно интерпретировать результаты определения химического и фазового состава веществ и материалов различной природы</p> <p>Уметь: предложить методы идентификации фазового состава и структуры неорганических веществ</p> <p>Уметь: оценить выход целевого продукта при неорганическом синтезе, объяснить возможные причины его отличия от теоретически возможного</p> <p>Уметь: грамотно протоколировать и представлять результаты неорганического синтеза</p>	<p>мероприятия текущего контроля успеваемости</p>
<p>Владеть: стандартными инструментальными методами исследования веществ и материалов</p> <p>Владеть: навыками оформления протоколов неорганического синтеза</p>	<p>мероприятия текущего контроля успеваемости</p>