

УДК 623.45

## Технические средства очистки воздуха

А. П. Кондратов, В. Г. Назаров

*АЛЕКСАНДР ПЕТРОВИЧ КОНДРАТОВ — доктор технических наук, профессор кафедры «Материаловедения» Московского государственного университета печати, ведущий научный сотрудник Экологического центра МО РФ. Область научных интересов: физико-химическая устойчивость материалов в эксплуатационных средах, технические средства обеспечения экологической безопасности технологических процессов и обитаемых объектов.*

*ВИКТОР ГЕННАДЬЕВИЧ НАЗАРОВ — доктор технических наук, заместитель директора Межведомственного центра аналитических исследований в области физики, химии и биологии при Президиуме РАН (МЦАИ РАН). Область научных интересов: структура и свойства высокомолекулярных соединений, полимерные и композиционные наноматериалы и экологически безопасные нанотехнологии, экологические проблемы человека и окружающей среды.*

*127550 Москва, ул. Прянишникова, 2а, Московский государственный университет печати, тел. (495)976-25-78, (495)140-63-18, факс (495)976-06-35, E-mail APK@newmail.ru*

*119333 Москва, В-333, ул. Вавилова, д. 44, корп. 2, МЦАИ РАН, тел./факс. (495)135-20-58, (495)135-88-25, тел. (495)135-89-19, E-mail mzai2@ipiran.ru*

Методы и технические средства очистки воздуха в жилых и производственных помещениях с целью нормализации его химического и микробиологического состава базируются на двух принципах: на физическом или химическом воздействии на весь внутренний объем помещения с относительно неподвижной атмосферой и на организации принудительной циркуляции воздуха через специальные устройства, внутри которых осуществляется его обработка. По первому варианту коррекция химического и микробиологического состава атмосферы может быть проведена быстро, за несколько минут, но эффективность используемых для этого процессов ограничена физико-химической устойчивостью и сорбирующей способностью покрытий предметов и оборудования, находящихся в помещении, стойкостью материалов стен, потолков и полов к излучениям и применяемым реагентам. Кроме этого, обработка всего помещения, как правило, предполагает эвакуацию людей и домашних животных, т.е. этот вариант не в полной мере совместим с повседневной деятельностью и непрерывными технологическими процессами, выполняемыми с участием человека.

Во втором варианте, при организации рециркуляции или стимулируемой конвекции с постепенной заменой части загрязненной атмосферы на очищенный или стерилизованный воздух, выбор эффективных, хотя зачастую опасных для человека методов обработки воздуха, значительно шире, так как существует возможность локализации зон обработки воздуха внутри рециркуляционных устройств или их дистанцирования. При размещении внутри помещения обеззараживающих устройств рециркуляционного типа, которые могут вызвать гигиенически опасные изменения состава воздуха, применяют финишную обработку воздуха внутри самого устройства при строгом контроле качества обработки «на выходе».

Не рассматривая специальные способы очистки воздуха, применяемые в особых условиях (космические, подводные и летательные аппараты, военная техника), проанализируем наиболее распространенные в бытовой, медицинской и производственной практике процессы очистки и обеззараживания воздуха помещений, а также основные узлы устройств и аппаратов, реализующих эти процессы. По природе явлений, лежащих в основе детоксикационных и дезинфекционных процессов, протекающих в воздушной среде, все применяемые приемы обработки воздуха можно разделить на три большие группы: физические, химические и комплексные (сочетанные) (табл. 1).

При реализации первого варианта коррекции химического и микробиологического состава атмосферы жилых и производственных помещений — обработка всего воздуха в помещении — используют два основных способа: фотохимический и реже химический (подача газообразного окислителя или реагента в виде аэрозоля). Фотохимическую обработку проводят с использованием ультрафиолетовых ламп дискретного или сплошного спектра излучения. При этом в зависимости от мощности излучения в воздухе развиваются процессы фотодеструкции токсичных примесей и клеток патогенных микроорганизмов или химическое окисление озоном, который образуется в воздухе под действием излучения.

При реализации второго варианта коррекции химического и микробиологического состава атмосферы обработка воздуха, как правило, осуществляется поэтапно в несколько приемов внутри устройств рециркуляционного типа. Реализуемые при этом процессы очистки взаимно дополняют друг друга и устраняют нежелательные побочные эффекты по изменению состава воздушной среды на разных стадиях.

Методы очистки (обеззараживания) воздуха в помещении

Физические	Химические	Комплексные
Механические: фильтрация, центрифугирование	Реагентные: озонирование, аэрозольный	Каталитические: термокатализ, фотокатализ
Термические: вымораживание, пиролиз	Фотохимические: фотолиз, фотосинтез	Плазмохимические: коронирование, облучение
Электрофильтрация: электростатическое осаждение, фильтрация на электретенных волокнах		Сорбционные: адсорбция, абсорбция, хемосорбция

**Физическая обработка загрязненного воздуха**

Сепарирование, или фильтрация, газов через микропористые материалы — традиционный и надежный способ разрушения аэрозолей, позволяющий извлекать из загрязненного воздуха частицы размером более 10 мкм. Очевидно, что высокодисперсные аэрозоли, такие как табачный дым, разрушаются неполностью, и доля малых частиц, оседающих в микропорах фильтрующего материала, не достигает 100%. Вероятность улавливания частиц размером порядка 10 мкм тем выше, чем длиннее путь, который проходит пыль в фильтрующем устройстве.

Для фильтрации воздуха применяют различные микропористые материалы, такие как бумага, картон, ткани из натуральных, синтетических или стеклянных волокон, нетканые холсты из синтетических волокон, углеродные волокнистые и гранулированные материалы. С целью повышения эффективности удержания мелких частиц и увеличения пылеемкости, определяющей ресурс механического фильтра, пористые материалы укладывают зигзагообразно в кассеты (рис. 1). Такое размещение фильтрующего материала применяется в большинстве механических очистных устройств: в фильтрах для очистки вентиляционных потоков [1], в медицинских стерилизаторах воздуха [2] и в специальных фильтрах для улавливания промыш-

ленных выбросов в виде аэрозолей [3]. Основной недостатком механической фильтрации воздуха заключается в том, что существует опасность сохранения и размножения патогенных микроорганизмов в объеме волокнистых материалов.

Для экспериментальной оценки антимикробных свойств фильтрующих материалов и возможности сохранения микроорганизмов в объеме и на их поверхности, а также возможности биодеструкционного разрушения волокон используется полуколичественный метод «агаровых пластин». В соответствии с этим методом антимикробные свойства оцениваются по ширине зоны задержки роста колоний микроорганизмов на питательной среде вокруг образца фильтрующего материала [4]. По методу «агаровых пластин» исследуется также размножение микроорганизмов под фильтрующим материалом, образец которого помещается на питательную среду. Антимикробные свойства материала могут проявляться как в бактерицидной активности (уничтожение микроорганизмов), так и в бактериостатическом действии (сдерживание размножения микроорганизмов). Поверхность агаровой пластины, на которой после снятия образца фильтрующего материала не возобновляется рост колоний микроорганизмов, указывает на бактерицидную активность волокон, а поверхность, где после снятия образца возобновляется рост колоний, свидетельствует лишь о бактериостатическом действии материала на микроорганизмы. Аналогичный вывод делается и по ширине зоны задержки роста колоний микроорганизмов вокруг образца фильтрующего материала, помещенного на питательную среду. Если ширина зоны задержки роста колоний микроорганизмов равна 4 мм и более, значит волокна обладают выраженными антимикробными свойствами, при ширине зоны менее 4 мм — свойства слабо выражены, отсутствие зоны задержки показывает, что фильтрующий материал не имеет антимикробных свойств.

В табл. 2 представлены результаты микробиологических испытаний по методу «агаровых пластин» целлюлозных фильтрующих материалов, модифицированных фосфорным эфиром целлюлозы и комплексным соединением фосфорного эфира целлюлозы с медью\*, а также стандартного фильтра Петрянова из перхлорвинилового волокна. Бактерицидная активность выявлена только у фильтра, содержащего комплексное соединение меди. Для этого образца филь-

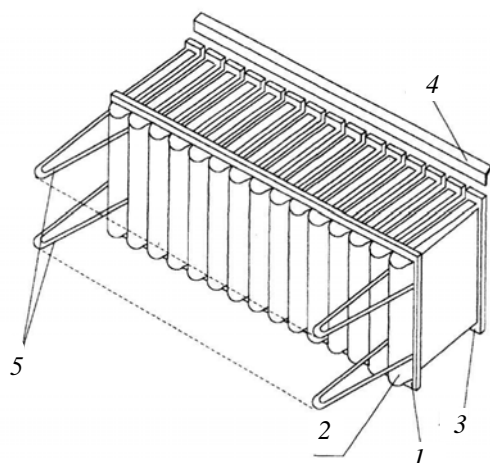


Рис. 1. Схема сепаратора аэрозолей складчатого типа, применяемого в электронных устройствах для очистки воздуха:

1 — внутренняя рама; 2 — фильтрующий материал; 3 — внешняя рама; 4 — уплотняющая планка; 5 — направляющие штанги

\* Образцы модифицированных целлюлозных материалов представлены НИИТМ, г. Москва.

Таблица 2

Рост колоний микроорганизмов на поверхности питательной среды

Материал фильтра (активность или действие)	Ширина зоны задержки роста колоний микроорганизмов, мм					
	E.coli		St.aureus		B.cereus	
Х/б ткань с ФЭЦ*+ Cu: бактерицидная активность бактериостатическое действие	8	есть	7	есть	4,5	есть
	3	есть	3	есть	3	есть
Х/б ткань с ФЭЦ бактерицидная активность бактериостатическое действие	—	нет	—	нет	—	нет
	4	есть	4	есть	3	есть
Фильтр Петрянова бактерицидная активность бактериостатическое действие	—	нет	—	нет	—	нет
	—	нет	—	нет	—	нет

\* Фосфорный эфир целлюлозы.

рующего материала обнаружено также бактериостатическое действие по отношению ко всем выбранным объектам исследования. Различия в ширине зон задержки роста микроорганизмов трех типов показывают, что наибольшую устойчивость на фильтре с комплексным соединением меди проявляет имитатор сибирской язвы — *B.cereus* в споровой форме. Обращаем внимание на отсутствие бактерицидной активности и бактериостатического действия у противозаэрозольного фильтра Петрянова, широко используемого в устройствах для очистки воздуха от пыли и бактерий, что указывает на потенциальную возможность накопления микроорганизмов этим материалом.

Вполне естественно предположить, что наличие ярко выраженных антимикробных свойств волокон, модифицированных комплексом фосфорного эфира целлюлозы с медью, сокращает время нахождения патогенных микроорганизмов в вегетативной форме на поверхности и в объеме данного фильтрующего материала. Это подтвердилось в испытаниях по оценке накопления и сохранения имитаторов особо опасных инфекций фильтрующими материалами (рис. 2). На фильтре, содержащем комплексное соединение меди и фосфорного эфира целлюлозы (кривые 1, 2 на рис. 2), концентрация микроорганизмов снижается значительно быстрее (примерно в 2,5 раза), чем на фильтре Петрянова (кривые 3, 4).

С использованием имитатора сибирской язвы (*B.cereus* в споровой форме) было проведено сравнение выбранных для исследования образцов фильтрующих материалов. Длительность эксперимента составляла 8 сут. (при выборе этого времени учитывались установленная выше антимикробная активность образцов и известная высокая устойчивость спор имитатора сибирской язвы к дезинфицирующим агентам). Зависимости на рис. 3 демонстрируют динамику размножения и гибели споровой формы микроорганизмов на фильтрующих материалах.

Сохранение способности спор *B.cereus* к переходу в вегетативную форму и последующему размножению в порах фильтрующих материалов свидетельствует о реальной угрозе заражения человека при использовании очистных устройств, снабженных волокнистыми фильтрующими материалами.

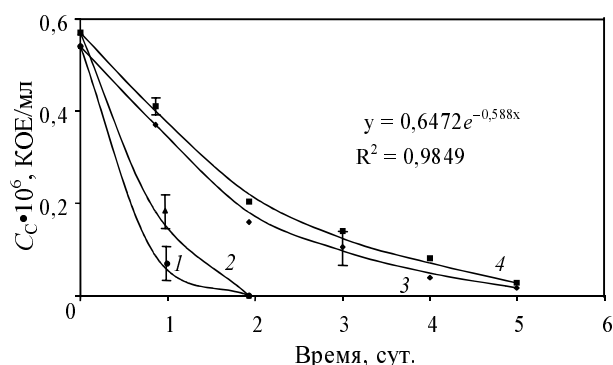


Рис. 2. Кинетические кривые снижения содержания вегетативной формы микроорганизмов — имитаторов особо опасных инфекций на фильтрующих материалах:

1, 2 — х/б ткань, модифицированная комплексом фосфорного эфира целлюлозы с медью; 3, 4 — фильтр Петрянова. Тест-объекты: 1, 3 — имитатор чумы (*E.coli*); 2, 4 — имитатор сибирской язвы (*St.aureus*).  $C_c$  — концентрация микроорганизмов в смывах с фильтров (КОЕ — колониобразующие единицы)

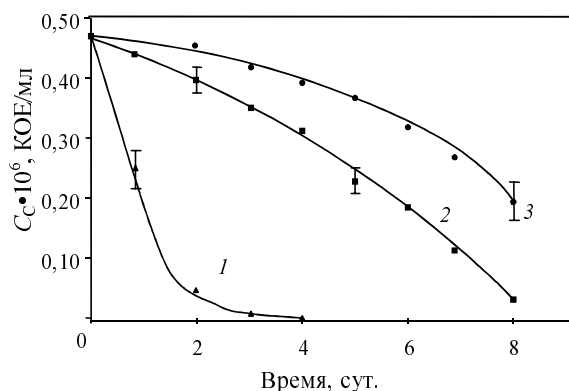


Рис. 3. Кинетические кривые гибели спор имитатора сибирской язвы (*B.cereus*) в объеме фильтрующих материалов:

1 — х/б ткань, модифицированная комплексом фосфорного эфира целлюлозы с медью; 2 — ткань на основе фосфорного эфира целлюлозы; 3 — фильтр Петрянова

Эффективным противоаэрозольным фильтром, сочетающим антимикробные и фильтрующие свойства, может служить двухслойный пакет из фильтров Петрянова и хлопковых тканей, модифицированных комплексными соединениями меди [5].

С целью предупреждения заражения человека инфекциями при функционировании устройств, содержащих сепараторы аэрозолей, наряду с материаловедческим подходом применяют периодическую стерилизацию поверхности фильтра жестким ультрафиолетовым излучением [2], способным дезинфицировать пористые материалы в течение несколько минут. При этом помимо фотолиза токсичных веществ и фотодеструкции бактериальных клеток осуществляются детоксикация и стерилизация с участием озона, генерируемым в фотохимических процессах в воздушной среде. Озонирование как метод химической обработки воздуха особенно эффективен для уничтожения патогенных микроорганизмов и окисления паров ртути.

#### Химическая обработка загрязненного воздуха (озонирование)

Известен способ детоксикации паров опасных веществ и в случае проливов с последующей нормализацией химического состава воздуха в помещениях путем подачи внутрь помещения озоноздушной смеси. Озон эффективно окисляет неорганические и органические вещества, причем при окислении токсичных металлов (ртуть) на их поверхности образуется оксидная пленка, которая многократно уменьшает процесс испарения вещества и соответственно снижает загрязнение воздуха. Кроме того, оксиды и соединения элементов в высшей степени окисления, как правило, менее токсичны, чем простые вещества или промежуточные продукты окисления [6].

Количество озона в подаваемой газовой смеси должно соответствовать оптимальному соотношению его массы в газовой смеси и массы окисляемого вещества, которое зависит от природы загрязняющего вещества и его фазового состояния. Например, в случае демеркуризации воздуха помещений оптимальное массовое соотношение паров ртути и озона составляет 1:4000.

При рециркуляции обеззараживающей газовой смеси перепад давления воздуха в помещении и во внешней среде не создается, поэтому при озоновой обработке жилых помещений вполне достаточно закрыть окна и двери, а производственных — следует

закрыть окна и отключить приточно-вытяжную вентиляцию. Практика показывает, что утечка озона при этом весьма незначительна и опасные концентрации вне обрабатываемого помещения не создаются.

Ниже на примере детоксикации паров ртути приведен порядок расчета производительности генератора озона, обеспечивающей детоксикационную обработку помещения [7]. Подходящим аналитическим методом измеряют концентрацию паров ртути в помещении, затем с учетом внутреннего объема помещения и предельно допустимой концентрации паров ртути (ПДК) рассчитывают массу вещества, подлежащего окислительной детоксикации:

$$g = V(C_{\text{нач}} - \text{ПДК}) \quad (1)$$

где  $g$  — масса паров ртути;  $V$  — внутренний объем помещения;  $C_{\text{нач}}$  — концентрация паров ртути в помещении, ПДК паров ртути для жилых помещений 0,3 мкг/м<sup>3</sup>, ПДК<sub>р.з.</sub> для производственных помещений 10 мкг/м<sup>3</sup>.

По полученному значению определяют количество озона ( $G$  в мг), требуемое для обработки помещения:

$$G = 4000g \quad (2)$$

где 4000 — масса озона в газовой смеси, приходящаяся на единицу массы подлежащей детоксикации ртути.

Задавая время обработки  $t$  (часы), рассчитывают часовую производительность генератора озона  $P$  с учетом скорости его саморазложения:

$$P = G \cdot K/t \quad (3)$$

где  $K$  — коэффициент, учитывающий разложение озона (зависит от температуры и влажности воздуха в помещении, а также степени загрязненности поверхностей).

Активность озона по отношению к парам ртути возрастает с повышением температуры, но одновременно увеличивается скорость разложения озона, что приводит к снижению его концентрации в обрабатываемом помещении. Поэтому расчетные значения концентрации озона в подаваемой газовой смеси относят к температуре воздуха в обрабатываемом помещении от 20 до 27 °С. При снижении температуры на каждые 5 °С или превышении ее на 5 °С количество озона следует увеличить в два раза. Эффективность метода озоновой обработки воздуха демонстрируют данные, приведенные в табл. 3.

В промышленных условиях способ может осуществляться с рециркуляцией озоноздушной смеси сле-

Таблица 3

Показатели эффективности детоксикации паров ртути в воздухе закрытых помещений

Емкость помещения, м <sup>3</sup>	Концентрация озона, мг/м <sup>3</sup>	Количественное соотношение между ртутью и озоном, масс. ч.	Время обработки, ч	Концентрация паров ртути, мг/м <sup>3</sup>	
				начальная	через 14 ч
200	0,10	1:3500	1	0,04	0,020
200	0,40	1:3800	1,5	0,06	0,015
500	0,30	1:3200	3	0,03	0,015
900	0,35	1:3700	4	0,03	0,010
820	0,55	1:5450	8	0,03	0,005
460	0,70	1:5800	6	0,05	0,005
750	0,75	1:6200	5	0,02	0,005
860	0,80	1:7500	6	0,02	0,005
160	1,30	1:5000	4	0,08	0,0025

дующим образом. Генератор озона (лучевой или газоразрядный) монтируется в помещении, смежном с обрабатываемым. По трубопроводу озонозагрязненная смесь подается в обрабатываемое помещение и затем возвращается на вход генератора.

Как указано выше, озон эффективно окисляет органические и неорганические вещества в парообразном состоянии, а в случае жидких веществ на их поверхности формируется менее токсичная и низкопроницаемая оксидная пленка. Вместе с тем возможно образование высокотоксичных продуктов при озонировании паров органических и элементоорганических соединений. Избежать вторичного загрязнения можно путем сорбции (хемосорбции) продуктов озонирования, например, с помощью магов из углеродных или ионообменных волокон [13, 14], размещенных в воздухопроводе на выходе из устройств, осуществляющих рециркуляцию воздуха, или применением каталитических методов глубокого окисления до безвредных оксидов, других твердых веществ и воды.

### Сочетание химической и физико-химической обработки загрязненного воздуха. Комплексные методы.

#### Высокотемпературный катализ

Широко известны способы глубокого окисления углеводородов кислородом воздуха с использованием катализаторов, приготовленных на основе Pt и Pd и более доступных материалов [8]. Глубокое окисление органических веществ обеспечивает промышленный катализатор НТК-4, содержащий медь, хром и цинк и не включающий благородных металлов, [9]. В промышленных условиях очищаемый газовый поток пропускают через слой катализатора, нагретого до 300 °С. Степень окисления углеводородов составляет 95–97%.

Предложен более эффективный способ очистки отходящих газов от углеводородов [10], который заключается в окислении углеводородов кислородом воздуха при температуре 280–300 °С в присутствии цементсодержащего катализатора на основе переход-

ных металлов. Состав катализатора (%масс.): диоксид марганца 20–40, оксид меди 20–30, оксид никеля 10–15, талом (высокоглиноземистый цемент) — остальное.

Для финишной очистки газов (воздуха) от паров алифатических гидразинов (компоненты ракетного топлива) и некоторых органических веществ после первой стадии очистки на основном катализаторе продукты неполного окисления пропускают через дополнительный катализатор, нагретый до 250–450 °С, при продувке через него кислородсодержащей газовой смеси. Состав катализатора (%масс.): алюмосиликат 95–90, оксид меди 2–4, оксид хрома 3–6. Параметры процесса очистки газов и пример результатов очистки (состав продуктов окисления на разных стадиях) приведены в табл. 4.

Повышенной активностью и термостабильностью обладает катализатор на основе оксидов редкоземельных элементов, нанесенных на носитель, представляющий собой твердый раствор оксидов титана, ниобия и тантала. Этот катализатор обеспечивает высокую степень очистки промышленных газов от оксида углерода(II) и органических соединений [11]. На таком катализаторе при 500 °С степень очистки от метанола и акрилонитрила достигает 86,1 и 96,5%, соответственно. При 700 °С газовая смесь полностью очищается от оксида углерода(II), пропилена, акрилонитрила и метилакрилата и на 96,8% от метанола. При пребывании катализатора в условиях окисления в течение 4 ч при 700 °С его каталитическая активность не снижается.

Американские специалисты по созданию летательных аппаратов разработали способ очистки воздуха от вредных микропримесей в герметично замкнутых помещениях, сочетающий адсорбцию и катализ. Реализующее данный способ устройство включает систему фильтров: два адсорбционных фильтра для предварительной очистки и для финишной доочистки и два каталитических фильтра, низкотемпературный и высокотемпературный. Носителем катализатора — платины или палладия — в высокотемпературном катали-

Таблица 4

### Характеристики окислительно-каталитического процесса очистки промышленных отходящих газов от паров алифатических гидразинов

#### А. Условия и параметры процесса

Показатели	Сорбент-катализатор	
	основной	дополнительный
Катализатор*	Cr <sub>2</sub> O <sub>3</sub> , 5%(масс.)	CuO, 5%(масс.)
Масса катализатора, кг	5,0	0,5
Расход воздуха при окислении, л/ч	1000	100
Полнота очистки, %	92	100

\* Носитель — мелкосферический алюмосиликат марки Б.

#### Б. Результаты доочистки воздуха

Вещество	Содержание вещества, мг/м <sup>3</sup>	
	после основного фильтра	после дополнительного фильтра
Алифатический гидразин	3,2	1,2 · 10 <sup>-4</sup> (ПДК низших алкилгидразинов для рабочей зоны 1,0 · 10 <sup>-4</sup> мг/м <sup>3</sup> [23])
Углекислый газ	26	33
Пары воды	53,4	66

тическом фильтре служит оксид алюминия, а в низкотемпературном — активированный уголь. Органические микропримеси окисляются кислородом воздуха в высокотемпературном каталитическом фильтре при 300—400 °С, а в низкотемпературном фильтре окисляются преимущественно оксид углерода (II) и сульфид водорода при комнатной температуре.

В ГНЦ «Институт медико-биологических проблем» этот способ получил свое дальнейшее развитие. Очистное устройство было дополнено узлами, действующими на принципах плазмохимической обработки и озонирования, что позволило расширить круг удаляемых примесей, включая микрофлору, и повысить степень детоксикации (рис. 4).

Устройство работает следующим образом. Загрязненный воздух через предварительный сорбционный фильтр подается в теплообменник, где он нагревается за счет отходящих газов, и поступает в рекуперационную магистраль. Далее воздух нагревается до 60—70 °С в плазмохимическом реакторе, в котором осуществляется одновременно процесс деструкции микропримесей и синтез озона. Образующаяся озоновоздушная смесь поступает в низкотемпературный каталитический фильтр, где происходит доокисление продуктов плазмохимической деструкции микропримесей озоном. Отходящий очищенный воздушный поток проходит теплообменник, где нагревает входящий воздушный поток и поступает в адсорбционный фильтр финишной доочистки.

Каталитическим материалом служат оксиды металлов седьмой и восьмой групп таблицы химических элементов Д.И. Менделеева, нанесенные на пористый минеральный сорбент в количестве 1—5%(масс.).

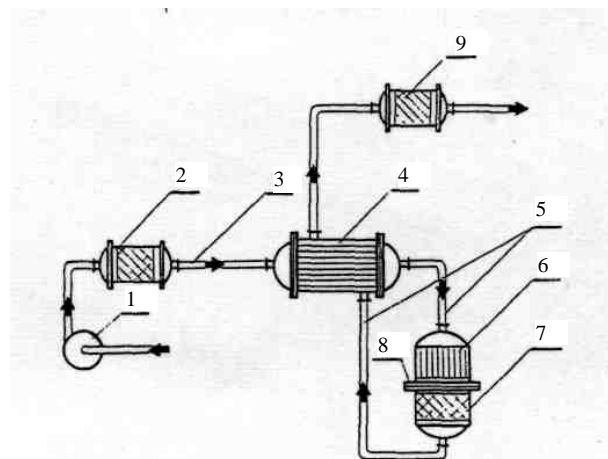


Рис. 4. Схема устройства для очистки воздуха от микропримесей токсичных паров и микрофлоры:

1 — вентилятор; 2 — адсорбционный фильтр для предварительной очистки; 3 — трубопровод; 4 — теплообменник; 5 — рекуперационная магистраль; 6 — плазмохимический реактор; 7 — низкотемпературный каталитический фильтр; 8 — фланец; 9 — адсорбционный фильтр для финишной доочистки

Детоксикационные и дезинфицирующие возможности очистного устройства демонстрируют данные, представленные в табл. 5. Как следует из таблицы (предпоследняя строка), суммарная степень детоксикации вредных веществ, присутствующих в воздухе герметично замкнутого помещения, при использова-

Таблица 5

Степень очистки воздуха от микропримесей очистным устройством конструкции ГНЦ «Институт медико-биологических проблем»

Для сравнения приведены данные для американского варианта (аналога) устройства

Загрязнители воздуха	Концентрация		Степень очистки, %***	Степень очистки для аналога, %
	на входе, мг/м <sup>3*</sup>	на выходе, мг/м <sup>3**</sup>		
Метанол	12,4 ± 0,2	0,10	99,2	92
Этанол	41,6 ± 0,2	Не обнаружен	100,0	94
Пропанол	9,6 ± 0,2	—«—	100,0	97
Ацетальдегид	30,0 ± 0,3	—«—	100,0	96
Формальдегид	8,1 ± 0,1	—«—	100,0	98
Этилацетат	41,5 ± 0,2	0,12	99,7	96
Ацетон	7,4 ± 0,2	0,07	99,0	99
Метилэтилкетон	14,2 ± 0,2	Не обнаружен	100,0	99
Бензол	6,8 ± 0,2	0,01	99,8	98
Толуол	15,6 ± 0,2	Не обнаружен	100,0	99
Ксилол	17,3 ± 0,2	—«—	100,0	99
Этилен	8,6 ± 0,1	1,30	84,9	30
Гексан	10,4±0,1	0,30	97,1	92
Фреон 218	10,8 ± 0,3	2,13	80,3	76
Аммиак	24,0 ± 0,3	0,07	99,7	99
Оксид углерода (II)	12,3 ± 0,1	Не обнаружен	100,0	85
Сульфид водорода	4,3 ± 0,3	—«—	100,0	99
<i>С у м м а р н о</i>	286,7 ± 3,6	4,10	<b>98,6</b>	<b>93,4</b>
Бактериальная микрофлора, КОЕ/м <sup>3</sup>	13000 ± 683	620	95,2	Не предназначен

\* Доверительные интервалы указаны для уровня достоверности 95%. \*\* Погрешность определения ±0,01 мг/м<sup>3</sup>.

\*\*\* Вычислена с точностью ±0.5%.

нии предлагаемого технического решения по сравнению с известными аналогами увеличивается на 5,2% за счет более полного удаления некоторых химических соединений. Так, например, степень удаления легких углеводородов (этилен) больше почти в три раза по сравнению с очисткой по известным технологиям [12]. Степень окисления угарного газа до безвредного диоксида углерода больше на 15%. Аналогичный показатель выше для метанола — на 7,2%, для этанола — на 6,0%, для гексана — на 5,1%, для ацетальдегида — на 4,0%, для фреона 218 и этилацетата — около 3,7%.

Степень конверсии других соединений также возрастает (для бутанола и пропанола — на 3,0%, для формальдегида — на 2,0%, для бензола — на 1,8%, для метилэтилкетона, толуола, ксилола и сероводорода — на 1,0%, для аммиака — на 0,7%). Однако при суммарной погрешности расчетно-экспериментальных данных, составляющей  $\pm 3,5\%$ , полученные результаты нельзя считать статистически достоверными.

Тем не менее, на основании расчета интегральных показателей детоксикации воздуха можно заключить, что рассмотренный способ обеспечивает высокую эффективность очистки загрязненного воздуха от вредных микропримесей, а также от микрофлоры и тем самым позволяет поддерживать благоприятные санитарно-гигиенические условия в замкнутом помещении для сохранения здоровья и высокой работоспособности людей, снизить энергозатраты на 50% и повысить безопасность очистной системы.

#### *Фотокатализ при нормальных условиях*

Фотокаталитическая очистка воздуха с помощью ультрафиолетового излучения в последние годы получила широкую известность благодаря появлению на рынке бытовой техники и медицинских приборов для дезодорирования и дезинфекции жилых помещений.

К настоящему времени разработаны устройства, предназначенные для использования в экологических системах жизнеобеспечения пилотируемых космических аппаратов, а также в специальной технике для очистки атмосферы в герметичных объектах от вредных микропримесей, источниками которых могут быть выделяемые продукты жизнедеятельности человека, различные технические, медицинские и отделочные составы, полимерные покрытия и другие неметаллические материалы [13, 14]. После получения доказательств экономичности и незначительного энергопотребления фотокаталитическая обработка воздуха была предложена для очистки выхлопных газов двигателей транспортных средств и газовых выбросов промышленных предприятий, характеризующихся большими объемами загрязненного воздуха и наличием трудноокисляемых компонентов. Для решения таких задач разработан способ очистки воздуха от органических примесей [15], который заключается в пропускании воздушного потока через зону импульсного разряда с длительностью импульсов 0,01–100 мкс и частотой следования импульсов 0,1–10 кГц с последующим окислением оставшихся органических примесей на фотокатализаторе, представляющем собой дисперсию оксида титана. Согласно данным, приведенным в патенте [15], рекомендуемые режимы процесса очистки обеспечивают снижение энергозатрат, увеличение срока службы катализатора и достижение высокой (до 100%) степени конверсии органических веществ.

При прохождении кислородсодержащего газа через зону газового разряда осуществляются реакции синтеза озона и окисления органических примесей озоном, а также атомарным кислородом, образующимся в зоне разряда в результате плазмохимических реакций. Использование вместо синусоидального напряжения коротких периодических импульсов прямоугольной формы приводит к существенному повышению эффективности действия разряда на очищаемый газ. Это обусловлено тем, что при увеличении скорости нарастания напряжения до нескольких кВ/мкс в газоразрядном промежутке увеличивается концентрация активных частиц (молекул в возбужденном состоянии, радикалов, ионов [16]), следовательно, интенсивнее протекают процессы деструкции и окисления молекул органических примесей, а потери энергии на нагрев газа в зоне разряда существенно снижаются.

При разработке этого способа параметры импульсного разряда подбирались эмпирически, с учетом того, что эффективность очистки воздуха зависит от энергии единичного импульса и от частоты следования импульсов. Опытным путем было найдено, что оптимальным для деструкции и окисления примесей и равномерного протекания плазмохимических процессов является диапазон длительности импульсов  $10^{-2}$ –100 мкс. При выборе частоты следования импульсов руководствовались тем, что при частоте более 10 кГц возможен перегрев газовой смеси в реакторе и рост непроизводительных потерь энергии, а при частоте менее 0,1 кГц обработка электрическим разрядом неэффективна.

После прохождения зоны газового разряда очищаемый воздух поступает на фотокатализатор, при этом реализующиеся на его поверхности реакции окисления органических примесей озоном протекают с большей скоростью, чем на традиционных твердотельных катализаторах, причем при любой температуре и без затрат энергии на нагрев фотокатализатора. При освещении остаточный озон способствует очищению поверхности фотокатализатора, что увеличивает время его работы до регенерации. По мнению авторов [15], эффективность процесса доокисления органических примесей на фотокатализаторе настолько высока, что практически весь остаточный озон в газовой смеси расходуется, и на выходе из устройства он практически отсутствует. Однако данное утверждение представляется необоснованным и требует экспериментальной проверки.

Нами проведены работы по изучению влияния озона на эффективность фотокаталитической конверсии паров органических соединений на лабораторном стенде [20], конструкция которого показана на рис. 5.

Стенд состоит из УФ-излучателя и реактора проточного типа для проведения химических и фотокаталитических процессов. В качестве источников излучения использовали ультрафиолетовые лампы отечественного производства ДРШ-400, ДРБ-8-1, КЛ9/УФ с мощностью излучения в УФ-диапазоне 39, 1,6 и 0,85 Вт, соответственно. Характерный (преобладающий) диапазон длин волн излучения применяемых ламп также различен и расположен в интервале от 200 до 400 нм, т.е. охватывает как «мягкое» ультрафиолетовое излучение, не оказывающее значительного вредного воздействия на человека, так и «жесткое»,

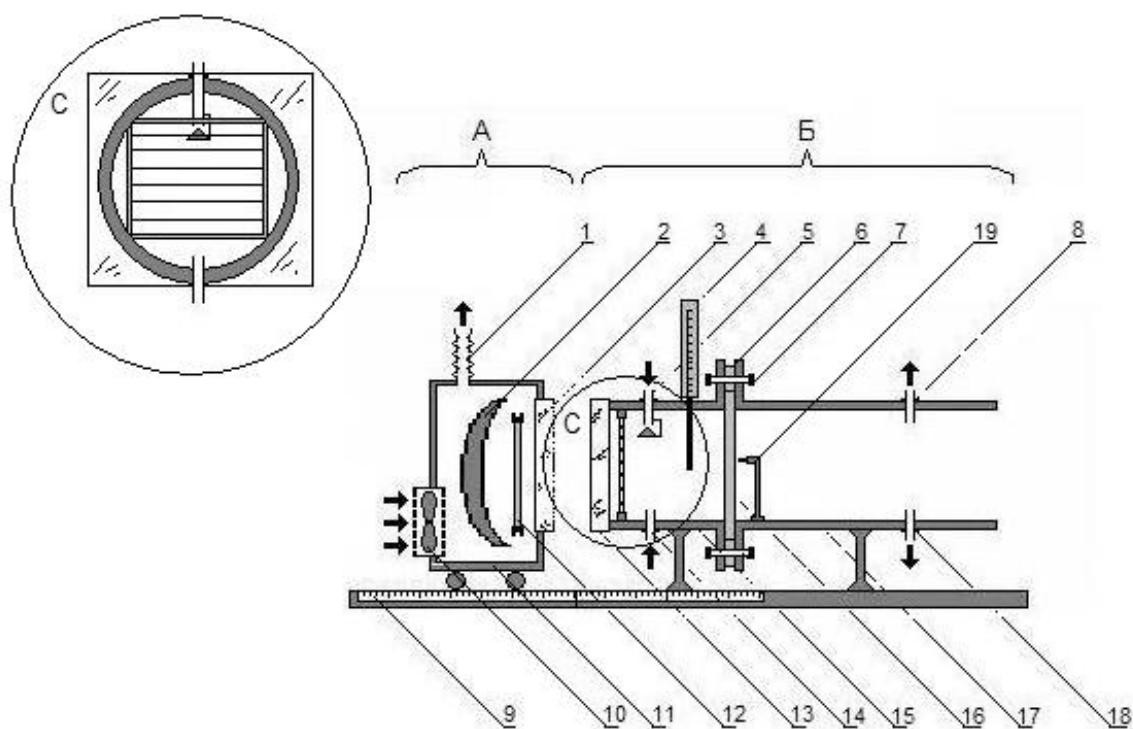


Рис. 5. Реактор для проведения химических и фотокаталитических процессов:

А — узел излучателя УФ-света; Б — узел фотокатализа;

С — вынесенное сечение корпуса реактора в зоне коронного разряда.

1 — гибкий рукав вытяжной системы; 2 — отражатель УФ-света; 3 — кварцевое стекло; 4 — термометр; 5 — штуцер подачи паровоздушной смеси; 6 — резиновый уплотнитель между частями реактора; 7 — стяжные болты; 8 — штуцер для отбора проб воздуха; 9 — подвижная платформа с градуированной шкалой перемещения излучателя; 10 — вентилятор; 11 — корпус узла излучателя УФ-света; 12 — УФ-лампа; 13 — кварцевое стекло; 14 — штуцер для подачи озона; 15 — первая часть корпуса реактора; 16 — фотокаталитический материал; 17 — вторая часть корпуса реактора; 18 — штуцер для отбора анализируемого воздуха (определения концентрации озона); 19 — высоковольтный электрод.

способное ионизировать газы и инициировать образование озона. Интенсивность УФ-облучения фотокаталитического фильтра определяли с помощью УФ-радиометра типа ТКА-АВС.

Металлический реактор для проведения химических и фотокаталитических процессов представляет собой цилиндр диаметром 25 см и длиной 30 см, разделенный на две части. Первая часть длиной 10 см с одного торца герметично закрыта кварцевым стеклом марки КУ-1, а с другого — имеет фланец с монтажными отверстиями для герметичного соединения частей корпуса. На боковой поверхности корпуса с противоположных сторон выведены два штуцера для подачи исследуемой паровоздушной смеси и осушенного воздуха с высоким содержанием озона. Вторая часть корпуса реактора длиной 20 см с одного торца открыта, и воздушный поток имеет свободный выход, а на другом торце закреплен фланец с монтажными отверстиями. На цилиндрической поверхности второй части корпуса имеются два штуцера для подсоединения газовых магистралей, предназначенных для отбора проб воздуха. Фотокаталитический фильтр размещают при сборке модуля между фланцами (герметично за-

жимают). Он представляет собой нетканое полотно, покрытое дисперсией оксида титана.

Узел излучателя представляет собой металлический куб, внутри которого располагаются УФ-лампа и отражатель. На одной грани куба, обращенной в сторону реактора, находится прямоугольное окно размером 10×15 см, которое герметично закрыто кварцевым стеклом. Узел УФ-излучателя смонтирован на одной платформе с реактором и имеет возможность линейно перемещаться. Удаление и приближение УФ-лампы к зоне реакции позволяет варьировать интенсивность облучения фотокатализатора.

При работе ультрафиолетовых ламп, особенно ламп высокой мощности и сплошного спектра излучения, образуется большое количество озона, который, по мнению авторов [15], служит дополнительным компонентом, участвующим в фотокаталитической реакции окисления и который позволяет избежать дезактивации фотокатализатора.

Для проверки данного утверждения были проведены эксперименты с введением в зону фотокаталитического окисления органических веществ озона от автономного генератора. Степень конверсии органических



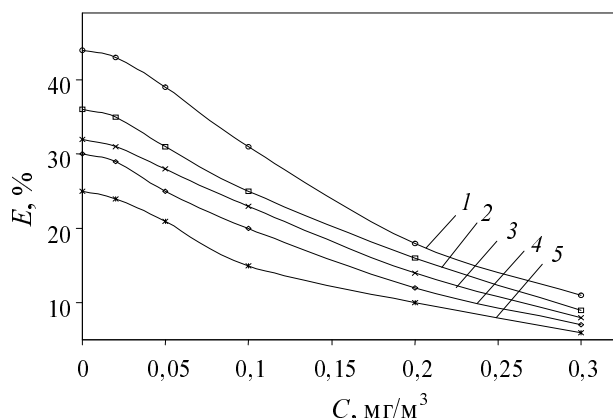


Рис. 6. Зависимость степени конверсии паров органических соединений от концентрации озона в зоне фотокаталитической реакции:

1 — циклогексан; 2 — дихлорэтан; 3 — этанол; 4 — ацетон; 5 — толуол

веществ  $E$  на фотокаталитическом фильтре рассчитывали по формуле:

$$E = \frac{C_{\text{исх}} - C_{\text{вых}}}{C_{\text{исх}}} \quad (4)$$

где  $C_{\text{исх}}$  и  $C_{\text{вых}}$  — концентрация паров исследуемого вещества исходная и после фотолиза, соответственно, мг/м³.

Экспериментальные результаты представлены на рис. 6. Из рисунка видно, что при подаче озона в зону фотокаталитического окисления степень конверсии органических веществ на фотокаталитическом фильтре снижается. При концентрации озона до 0,3 мг/м³ степень конверсии веществ снижается в четыре раза и составляет всего 6–9% вместо 30–35%, достигаемых при отсутствии озона в реакторе.

Этот эффект вероятно обусловлен тем, что процесс разложения озона и реакции окисления органических веществ конкурируют за активные центры на поверхности фотокатализатора. Значительное увеличение концентрации озона в реакторе и, соответственно, на

поверхности катализатора (оксида титана) ведет практически к полному подавлению окисления паров органических веществ вследствие вытеснения их с поверхности катализатора озоном, имеющим большее сродство (адсорбционную активность) к поверхности фотокатализатора.

Таким образом, проведенные исследования показывают, что использование озона, особенно в концентрациях, существенно превышающих концентрации загрязняющих воздух веществ, в качестве дополнительного окислительного компонента в фотокаталитических реакциях, не всегда целесообразно и может приводить к снижению эффективности процесса деструксации.

Количественное исследование в сопоставимых условиях взаимного влияния разных по природе и интенсивности видов обработки воздуха на загрязнители микробиологической природы проведено в работе [21]. Применялась следующая схема обработки потока загрязненного воздуха (рис. 7). В лабораторном стенде-реакторе воздух проходил в разных экспериментах по одному из пяти маршрутов равной протяженности за сопоставимые промежутки времени: маршрут № 1 — «холостой ход», воздушный поток протекает в реакторе, минуя все зоны обработки, кроме вентилируемой; маршрут № 2 — воздух поступает в зону механической фильтрации (в реакторе расположен слой волокнистого материала, содержащего дисперсию оксида титана); маршрут № 3 — тот же путь, что и по маршруту № 2, но через зону коронного разряда; № 4 — тот же путь, что и по маршруту № 2, но при включенном источнике ультрафиолетового излучения; маршрут № 5 — воздушный поток подвергается всем видам обработки.

Для оценки биоцидного эффекта очистки в воздушный поток вводили микробиологические примеси (из фонда Института генетики были получены штаммы микроорганизмов в вегетативной форме: *Escherichia coli*, *Staphylococcus aureus* и штамм *Bacillus cereus* в споровой форме). Продолжительность прохождения микроорганизмов в зоне обработки не превышала 0,5 с (в лабораторном реакторе предусмотрено ускоренное вентилирование загрязненного воздуха в реакционной зоне). Для разных методов очистки определяли зависимость общего количества микроорганизмов в 1 м³ воздуха от расчетного времени обработки в эмпирически подобранном скоростном режиме.

На рис. 8 приведены два значимых уровня концентраций микроорганизмов: концентрация, создаваемая при аварийных ситуациях, и предельно допустимый уровень обсемененности воздуха жилого помещения (определенный СанПиН [22]). Полученные зависимости бактериальной обсемененности характерны для вегетативной формы бактерий, поэтому зависимости для *E. coli* и *St. aureus* практически не отличаются при сопоста-

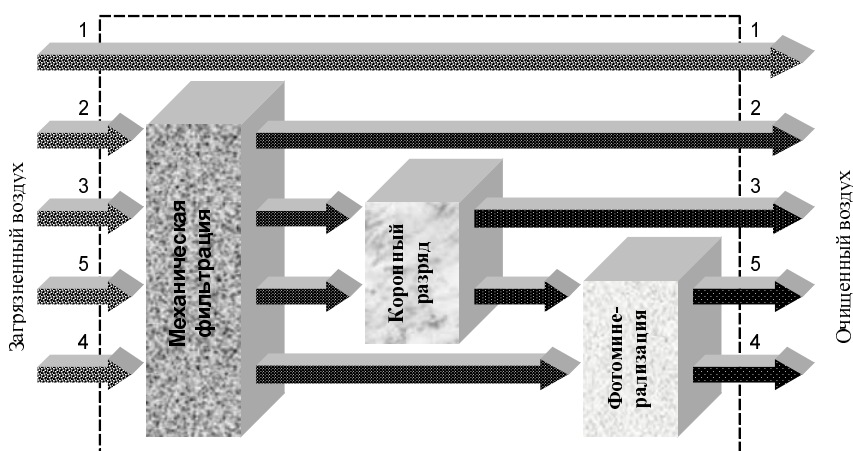
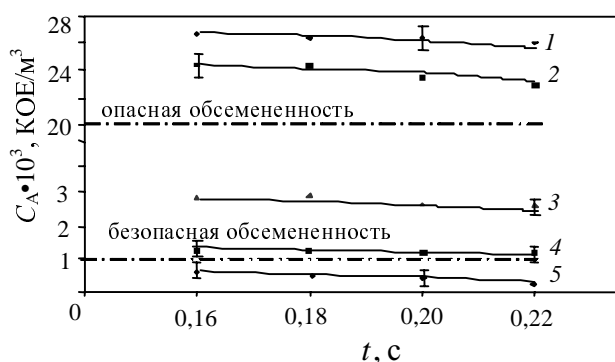


Рис. 7. Схема движения воздуха в лабораторном реакторе при изучении процесса дезинфекции воздуха различными способами



**Рис. 8.** Зависимость общего количества микроорганизмов в 1 м³ воздуха от расчетного времени дезинфекции воздуха, содержащего вегетативную форму бактерии *V.cereus*

1 — холостой ход прибора (вентиляция); 2 — механическая фильтрация; 3 — фотоминерализация (УФ-облучение) бактериальных клеток на дисперсии оксида титана; 4 — обработка коронным разрядом (озонирование); 5 — последовательное применение всех приемов

вимых условиях обработки на соответствующих маршрутах.

По степени биологической очистки исследованные методы обработки воздуха можно расположить в следующей последовательности: комплексная обработка > озонирование в плазме коронного разряда > фотоминерализация > механическая фильтрация. При этом только совместное действие всех факторов позволяет достигнуть заданного уровня очистки воздуха в использованном скоростном режиме обработки. Однократное пропускание потока воздуха через область фотокаталитической минерализации бактериальных клеток (кривая 3) дает снижение бактериальной обсемененности воздуха в среднем до  $3 \cdot 10^3$  КОЕ/м³, что выше предельно допустимого уровня [22]. Обработка озоном в плазме коронного разряда показала высокую эффективность, остаточное содержание микроорганизмов в воздухе ( $1,3 \cdot 10^3$  КОЕ/м³) приближается к максимально допустимому уровню бактериальной обсемененности воздуха в помещении (кривая 4). При совместном применении фотоминерализации и обработки озоном в плазме коронного разряда величина бактериальной обсемененности воздуха (кривая 5) снижается до уровня ниже максимально допустимого, следовательно, цель дезинфекции при заражении воздуха вегетативной формой микроорганизмов достигнута.

В случае загрязнения воздуха микроорганизмами в споровой форме общая картина комплексной очистки воздуха несколько иная. Обработка озоном в плазме коронного разряда дает снижение бактериальной обсемененности воздуха до уровня  $1,9 \cdot 10^3$  КОЕ/м³. Совместное применение фотоминерализации и обработки озоном в плазме коронного разряда позволяет снизить уровень бактериальной обсемененности лишь до  $3,5 \cdot 10^3$  КОЕ/м³. Эти результаты показывают, что в отличие от дезинфекции вегетативной формы бактерий (*E. coli*, *St. aureus*) для споровой формы (*V.cereus*) эффективнее обработка в плазме коронного разряда (действующее начало — озон), чем совместная обработка по двум методам. Предположительно это можно объяснить различием в строении клеточной стенки у вегетативных и спорных форм бактерий. У *E. coli* и

*St. aureus* клеточная стенка в основном состоит из липополисахаридов и белков, в спорах же содержится большое количество кальциевой соли дипинаколиновой кислоты, которая наиболее подвержена окислению озоном, вследствие которого споровая оболочка разрушается и клетка гибнет.

Действие различных факторов на биологический аэрозоль количественно оценивали по эмпирическому коэффициенту дезинфекции воздуха  $K_D$ , который определяли по формуле:

$$K_D = 1 - C/C_0 \quad (5)$$

где  $C$  — концентрация микроорганизмов в воздухе после обработки;  $C_0$  — начальная концентрация микроорганизмов в загрязненном воздухе.

Значения коэффициентов дезинфекции зараженного воздуха представлены в табл. 6.

Возможное взаимное влияние разных факторов обработки воздуха устанавливают с помощью теоретического коэффициента дезинфекции  $K_D^T$ :

$$K_D^T = 1 - (1 - K_D^1)(1 - K_D^2)(1 - K_D^n) \quad (6)$$

где  $K_D^1$  — коэффициент дезинфекции для 1-го метода обработки;  $K_D^2$  — коэффициент дезинфекции для 2-го метода обработки;  $K_D^n$  — коэффициент дезинфекции для  $n$ -го метода обработки.

Коэффициент дезинфекции, который позволяет установить, аддитивное или синергетическое действие проявляют методы при их совместном применении, можно рассчитать по следующей формуле:

$$K_D^T = 1 - (1 - K_D^{FO})(1 - K_D^{KP}) \quad (7)$$

где  $K_D^{FO}$  и  $K_D^{KP}$  — коэффициент дезинфекции при фотокаталитическом окислении и при обработке коронным разрядом, соответственно.

Расчет процесса обработки воздуха, зараженного вегетативной формой бактерий, дал значение коэффициента дезинфекции, равное 0,995. Близость полученного значения к экспериментальному (0,98), рассчитанному по соотношению (5), показывает, что фотоминерализация и обработка в плазме коронного разряда при их совместном применении для дезинфекции микроорганизмов в вегетативной форме не оказывает взаимного усиливающего или ослабляющего действия, оба метода действуют независимо друг от друга и дают аддитивный результат.

Таблица 6

**Коэффициенты дезинфекции зараженного воздуха при раздельном и совместном применении методов физико-химической обработки**

Метод обработки	Коэффициент дезинфекции микроорганизмов	
	вегетативной формы	споровой формы
Фотоминерализация	$0,90 \pm 0,02$	$0,79 \pm 0,04$
Обработка озоном в плазме коронного разряда	$0,95 \pm 0,01$	$0,94 \pm 0,02$
Совместное действие двух методов	$0,98 \pm 0,03$	$0,88 \pm 0,03$

Для споровой формы расчетный коэффициент дезинфекции равен 0,987, экспериментальное значение существенно меньше — 0,88. На этом основании можно сделать вывод, что сочетание данных методов — фотоминерализации и коронного разряда — приводит к ослаблению дезинфицирующего действия на микроорганизмы в споровой форме.

Таким образом, для инактивации споровых форм бактерий определяющее значение имеет обработка зараженного воздуха в плазме коронного разряда, а для инактивации вегетативных форм необходимо комплексное применение всех видов обработки воздуха.

### Заключение

Технологические методы детоксикации и дезинфекции и реализующие их устройства для нормализации химического и микробиологического состава воздуха интенсивно развиваются и совершенствуются. Повышение технических характеристик очистных устройств воздуха, экономичность и безопасность обеспечиваются применением новых преобразователей напряжения и источников электропитания. Перспективными направлениями в повышении эффективности очистки воздуха представляются использование для обработки его УФ-излучения в безопасном «мягком» диапазоне длин волн и рациональное сочетание разных методов физического, химического и физико-химического воздействия. Возможности комплексной обработки воздуха еще далеко не исчерпаны и являются объектом исследования в рамках проектов Федеральной целевой научно-технической программы «Исследования и разработки по приоритетным направлениям развития науки и техники в 2002—2006 гг.», а также предметом пристального внимания фирм-производителей медицинской и бытовой техники.

\* \* \*

Работа выполнена при финансовой поддержке Российского фонда фундаментальных исследований (гранты № 05-03-08218-офи\_а, № 05-03-35110-э\_б) и Правительства Москвы (гранты 1.2.53 и 1.2.54, 2005 г.).

### ЛИТЕРАТУРА

1. Бобе Л.С., Сияк Ю.Е., Берлин А.А. и др. Эколого-технические системы. М.: изд. МАИ, 1992, с. 35.
2. Рециркуляционный медицинский стерилизатор воздуха. РУ № 98/2119-283. Информация сайта www.sampo.ru.
3. Воздушные фильтры. Информация сайта www.vent-system.ru.
4. Методы испытаний дезинфекционных средств для оценки их безопасности и эффективности. Оценка эффективности антимикробных тканей методом «агаровых пластин». М.: Министерство здравоохранения РФ, 1998.
5. Рябкин М.В. Антимикробная эффективность различных способов дезинфекции воздуха. М., ВА РХБЗ: Сборник докладов молодых ученых, 2003.
6. Дмитриев М.Т., Кретьова В.А. Водоснабжение и санитарная техника, 1987, № 9, с. 15—16.
7. Патент РФ 2070425, 1993.
8. Попова Н.М. Катализаторы очистки газовых выбросов промышленных производств. М.: Химия, 1991, 175 с.
9. Плетнева Э.В. и др. Современные химические технологии очистки воздушной среды. Саратов, СГУ, 1992, с. 32.
10. Патент РФ 2056396, 1996.
11. Патент РФ 2080910, 1997.
12. Ammann K. Development of the Catalytic Oxidizer Technology, SAE Techn.Ser., 1989, № 891533, p. 1—8.
13. Патент РФ 2200633, 2003.
14. Патент РФ на ПМ 24634, 2002.
15. Патент РФ 2071816, 1997.
16. Самойлович В.Г., Гибалов В.М., Козлов К.В. Физическая химия барьерного разряда. М.: Изд-во МГУ, 1989, с. 175.
17. Крапивина С.А. Плазмохимические технологические процессы. Л.: Химия, 1997, с. 222.
18. Крылов О.В. Катализ неметаллами. Закономерности подбора катализаторов. Л., ЛГУ, 1967, с. 144.
19. Плетнева Э.В. и др. Современные химические технологии очистки воздушной среды. Саратов, СГУ, 1992.
20. Кондратов А.П., Назаров В.Г., Прокопенко В.А., Сигейкин Г.И. Химическая и биологическая безопасность. М., ВИНТИ, 2006.
21. Кондратов А.П., Рябкин М.В., Платонов А.В. Дезинфекционное дело, 2006, № 3, с. 99.
22. Санитарно-эпидемиологические правила и нормативы. СанПиН 2.1.3.1375-03. М.: Минздрав России, 2003, 55 с.
23. Иоффе Б.В., Кузнецов М.А., Потехин А.А. Химия органических производных гидразина. Л.: Химия, 1979, 260 с.